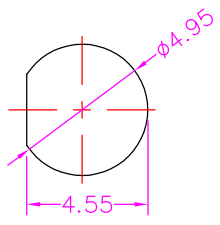
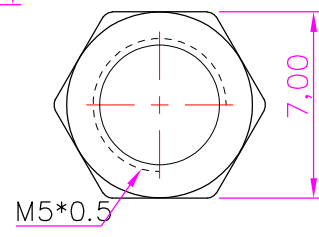
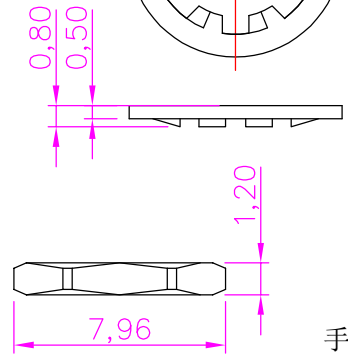
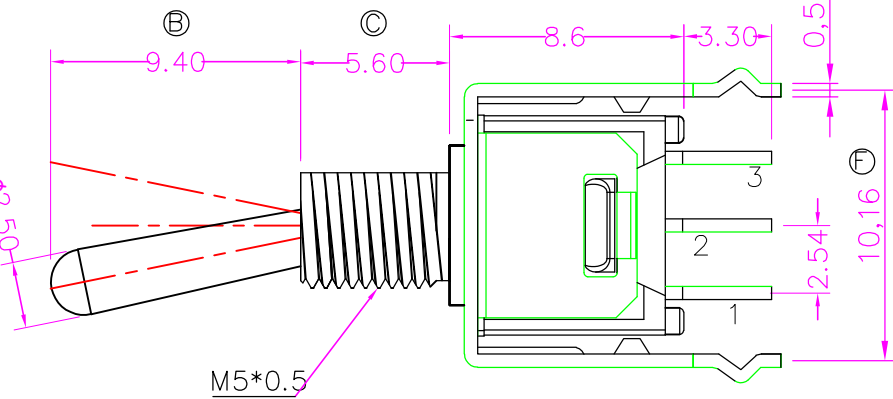
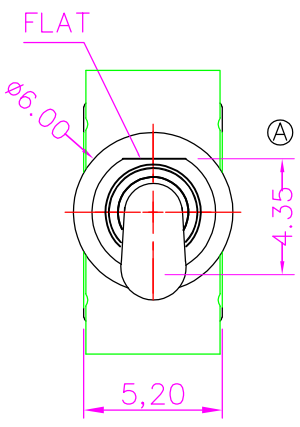
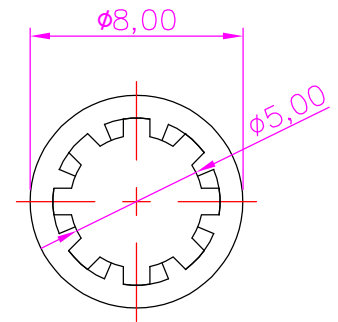
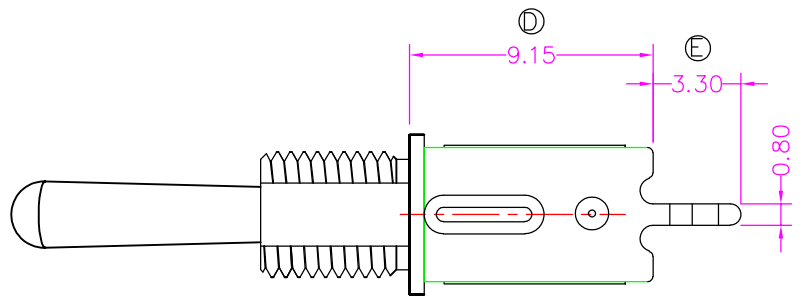


REV	DESCRIPTION	DESIGNER	DATE
-----	-------------	----------	------

自由公差		
区分	类别	公差
0		±0.10
<0.5	<5	±0.15
5.0	<10	±0.20
10.0		±0.30
<20		±0.40
<50		
未标注R角		R0.2
未标注角度公差		±1°



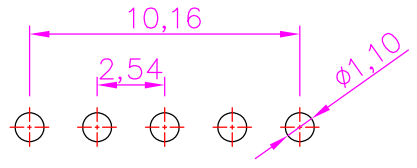
面板安装孔尺寸



手柄位置及导通端子示意图

Model NO.	POS.1	POS.2	POS.3
102	ON	NONE	ON
SCHEMATIC	1 2 3	NONE	1 2 3

标注: ① - ② 尺寸的重点检验尺寸



安装孔尺寸

NO	NAME	MATERIAL	QTY	FINISHING	NO	NAME	MATERIAL	QTY	FINISHING
1	手柄	黄铜	1	镀铬	7	动触片	H65	1	镀银
2	轴套	黄铜	1	镀镍	8	端子	H65	3	镀银
3	铁盖	SUS	1	本色	9	基座	PPA	1	红色
4	弹簧	碳钢	1	黑色	10	插脚	SPCC	1	镀银
5	摆杆	SPCC	1	镀镍					
6	滑块	PA46	1	黑色					

SCALE	1:1	UNIT:	mm
CKD		DWN	黄泳何
APVD		DATE	2018-11-21

SPECIFICATION NO.	
TITLE	Sub-Miniature Toggle Switch
PART NO.	XB-ST-0-103-A02-M005-RS
MATERIAL NO.	