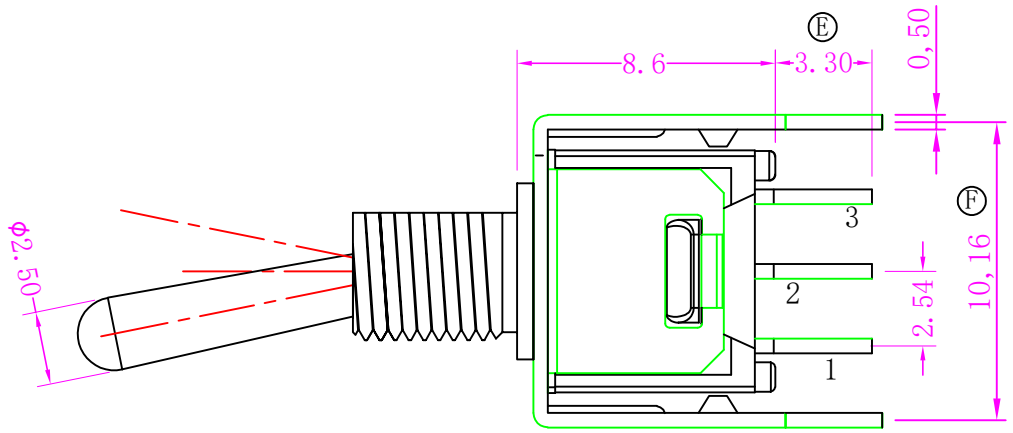
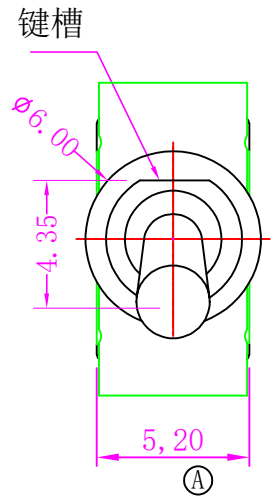
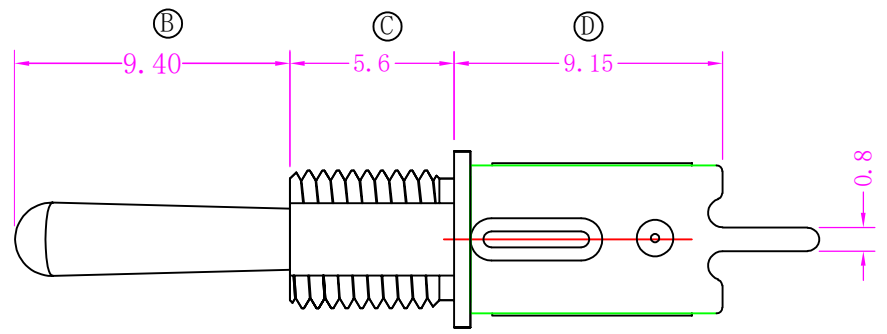


REV	DESCRIPTION	DESIGNER	DATE
-----	-------------	----------	------

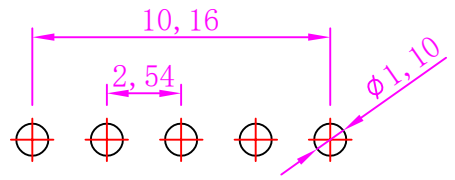
自由公差		
区分	类别	公差
0	<0.5	±0.10
0.50	<5	±0.15
5.0	<10	±0.20
10.0	<20	±0.30
20.0	<50	±0.40
未标注R角		R0.2
未标注角度公差		±1°



手柄位置及导通端子示意图

Model NO.	POS. 1	POS. 2	POS. 3
102	ON	NONE	ON
SCHEMATIC		NONE	

标注: ①-⑥尺寸的重点检验尺寸



安装孔尺寸

NO	NAME	MATERIAL	QTY	FINISHING	NO	NAME	MATERIAL	QTY	FINISHING
1	手柄	黄铜	1	镀铬	7	动触片	黄铜	1	镀银
2	轴套	黄铜	1	镀镍	8	端子	H65	3	镀银
3	铁盖	SUS	1	本色	9	基座	PPA	1	红色
4	弹簧	碳钢	1	本色	10	插脚	SPCC	1	镀银
5	摆杆	SPCC	1	镀镍					
6	滑块	PA46	1	黑色					

SCALE	1:1		UNIT: mm
-------	-----	--	----------

CKD		DWN	黄泳何
-----	--	-----	-----

APVD		DATE	2018-3-17
------	--	------	-----------

SPECIFICATION NO.	
-------------------	--

TITLE	TOGGLE SWITCH
-------	---------------

PART NO.	XB-ST-0-102-A02-M002-RS
----------	-------------------------

MATERIAL NO.	
--------------	--

XB 东莞市溪榜电子有限公司
DONG GUAN XI BANG ELECTRONICS CO., LTD.