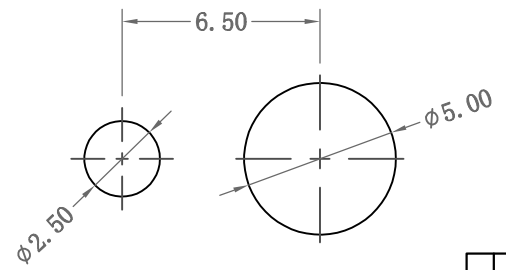
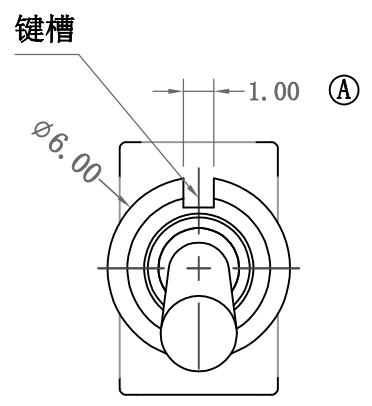
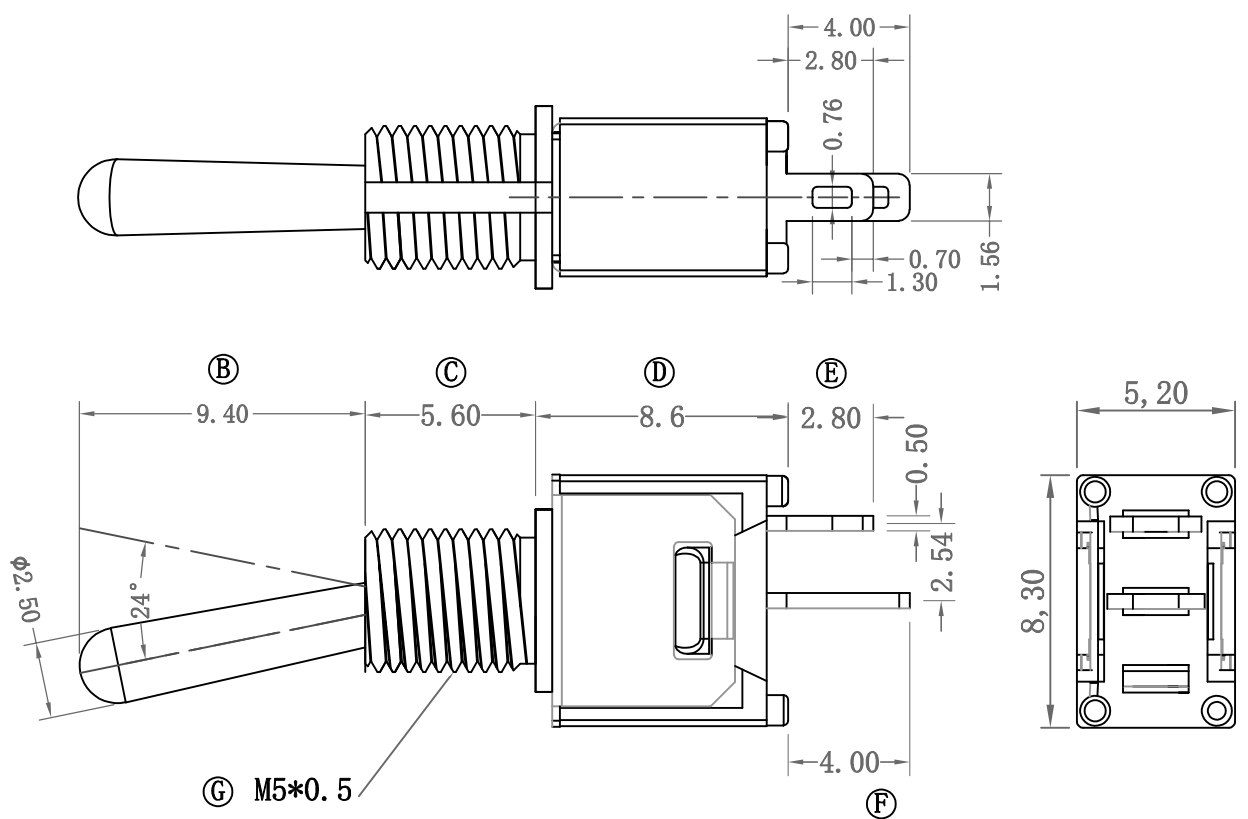


REV	DESCRIPTION	DESIGNER	DATE
-----	-------------	----------	------

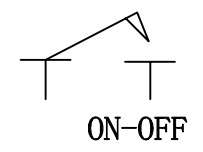
自由公差		
区分	类别	公差
0	<0.5	±0.10
0.50	<5	±0.15
5.0	<10	±0.20
10.0	<20	±0.30
20.0	<50	±0.40
未标注R角		<b>R0.2</b>
未标注角度公差		±1°



Ⓔ M5\*0.5

标注: Ⓐ-Ⓔ 尺寸的重点检验尺寸

电路图 (Circuitry)



NO	NAME	MATERIAL	QTY	FINISHING	NO	NAME	MATERIAL	QTY	FINISHING
1	手柄	黄铜	1	镀铬	7	动触片	H65	1	镀银
2	轴套	黄铜	1	镀镍	8	端子	H65	2	镀银
3	铁盖	SUS-301	1	本色	9	基座	PPA	1	红色
4	弹簧	碳钢	1	黑色					
5	摆杆	SPCC	1	镀镍					
6	滑块	LCP	1	白色					

SCALE	1:1	UNIT: mm
CKD	DWN	徐耀飞
APVD	DATE	2017. 4. 17
SPECIFICATION NO.		
TITLE	Sub-Miniature Toggle Switch	
PART NO.	XB-SMTS-101-A1-T0-RS	
MATERIAL NO.	SM00356ZNR	

**东莞市溪榜电子有限公司**  
DONG GUAN XI BANG ELECTRONICS CO., LTD.