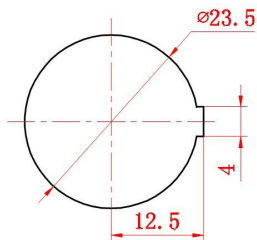
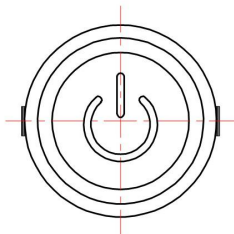
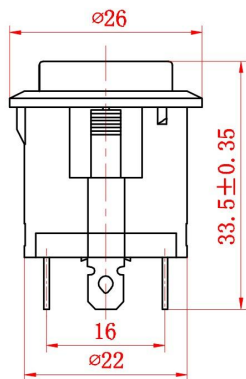
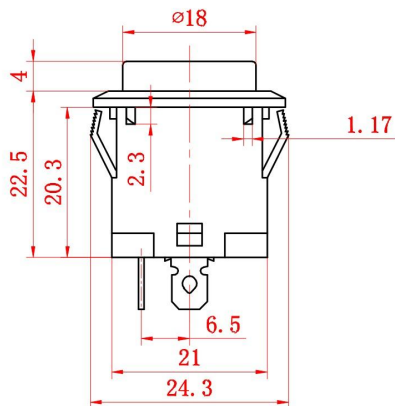


自锁/无锁



安装尺寸

主要技术参数、性能 The Main Thchnology Performance

项目 Item	参数 Parameter
电路图 Circuit	
额定电流、电压 Rated voltage Rated current	16A 250V~
绝缘电阻 Insulated resistance	≥100MΩ
接触电阻 Contact resistance	≤100mΩ
介电强度（极间） Dielectric strength	≥500V/5S
电器寿命 Endurance	≥10000次
使用温度 Ambient temperature	T85

标记	处数	分区	更改文件号	签名	年,月,日
设计			标准化		
审核					
工艺			批准		

XB-PBS3-6
带灯按钮开关

ButtonSwitch



单位: mm

阶段标记

重量 比例

按钮开关



东莞市溪榜电子有限公司
DONG GUAN XI BANG ELECTRONI CS CO., LTD.