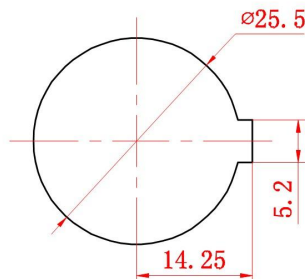
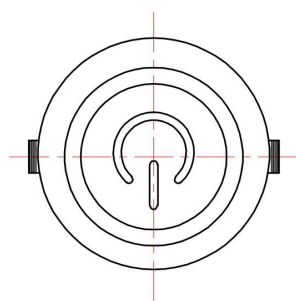
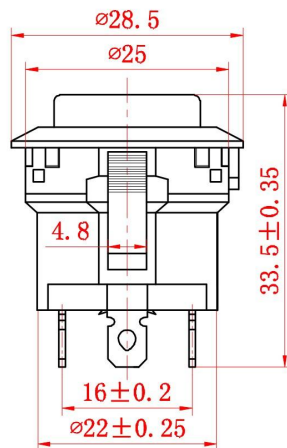
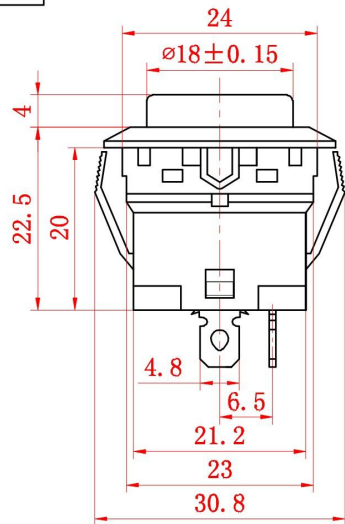


自锁/无锁



安装尺寸

主要技术参数、性能
The Main Thchnology Performance

项目 Item	参数 Parameter
电路图 Circuit	
额定电流、电压 Rated voltage Rated current	16A 250V ~
绝缘电阻 Insulated resistance	≥100MΩ
接触电阻 Contact resistance	≤100mΩ
介电强度 (极间) Dielectric strength	≥500V/5S
电器寿命 Endurance	≥10000次
使用温度 Ambient temperature	T85

						XS-PBS3-3 镀铬 带灯按钮开关	ButtonSwitch
标记	处数	分区	更改文件号	签名	年,月,日		
设计			标准化			 单位: mm 阶段标记 重量 比例	按钮开关
审核							
工艺			批准			 东莞市溪榜电子有限公司 DONG GUAN XI BANG ELECTRONI CS CO., LTD.	