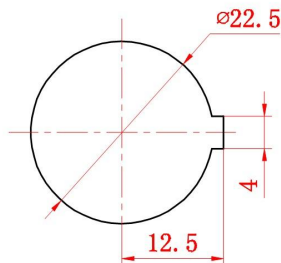
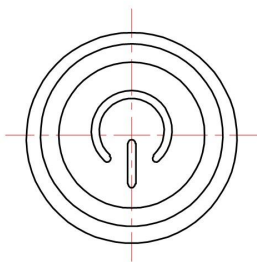
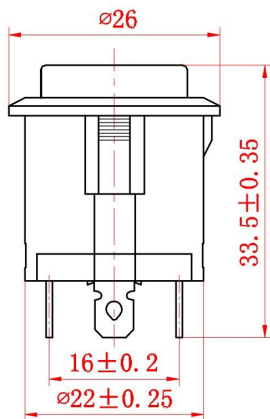
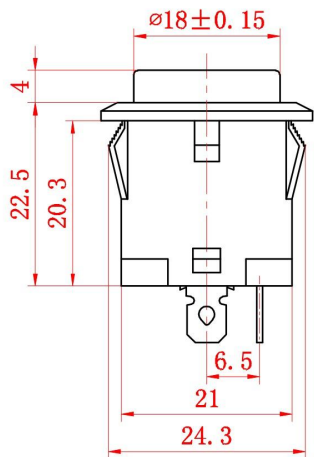


# 自锁/无锁



安装尺寸

## 主要技术参数、性能 The Main Thchnology Performance

项目 Item	参数 Parameter
电路图 Circuit	
额定电流、电压 Rated voltage Rated current	16(10)A 250V~
绝缘电阻 Insulated resistance	≥100MΩ
接触电阻 Contact resistance	≤100mΩ
介电强度(极间) Dielectric strength	≥500V/5S
电器寿命 Endurance	≥10000次
使用温度 Ambient temperature	T85

						XB-PBS3-1 带灯按钮开关	ButtonSwitch	
标记	处数	分区	更改文件号	签名	年,月,日			
设计			标准化			阶段标记	重量	比例
审核						东莞市溪榜电子有限公司 DONG GUAN XI BANG ELECTRONI CS CO., LTD.		
工艺			批准					