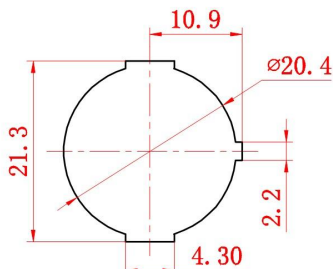
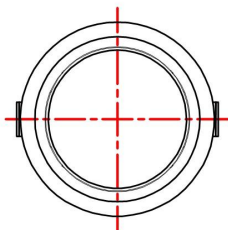
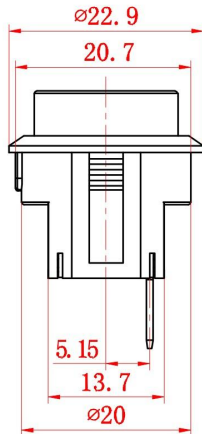
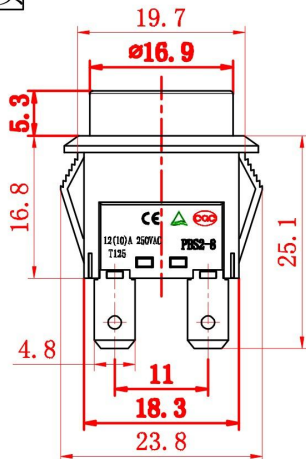


自锁/无锁



安装尺寸

主要技术参数、性能  
The Main Thchnology Performance

项目 Item	参数 Parameter
电路图 Circuit	
额定电流、电压 Rated voltage Rated current	16A 250V~
绝缘电阻 Insulated resistance	≥100MΩ
接触电阻 Contact resistance	≤100mΩ
介电强度（极间） Dielectric strength	≥500V/5S
电器寿命 Endurance	≥10000次
使用温度 Ambient temperature	T125

						XB-PBS2-8			ButtonSwitch		
									按钮开关		
标记	处数	分区	更改文件号	签名	年,月,日			单位: mm			
设计			标准化			阶段标记	重量	比例			
审核						东莞市溪榜电子有限公司 DONG GUAN XI BANG ELECTRONI CS CO., LTD.					
工艺			批准								