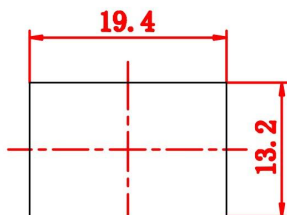
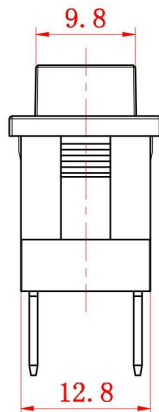
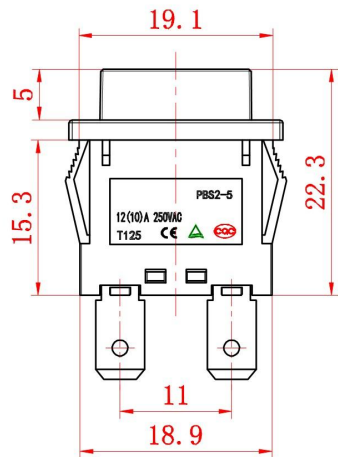
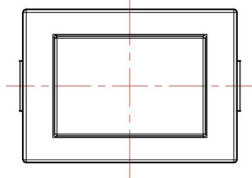


自锁/无锁



安装尺寸



主要技术参数、性能
The Main Thchnology Performance

项目 Item	参数 Parameter
电路图 Circuit	
额定电流、电压 Rated voltage Rated current	10A 250V ~
绝缘电阻 Insulated resistance	$\geq 100M\Omega$
接触电阻 Contact resistance	$\leq 100m\Omega$
介电强度 (极间) Dielectric strength	$\geq 500V/5S$
电器寿命 Endurance	≥ 10000 次
使用温度 Ambient temperature	T125

						XB-PBS2-5四脚 带灯按钮开关	ButtonSwitch
标记	处数	分区	更改文件号	签名	年,月,日		
设计			标准化				
审核							
工艺			批准				

东莞市溪榜电子有限公司
DONG GUAN XI BANG ELECTRONI CS CO., LTD.