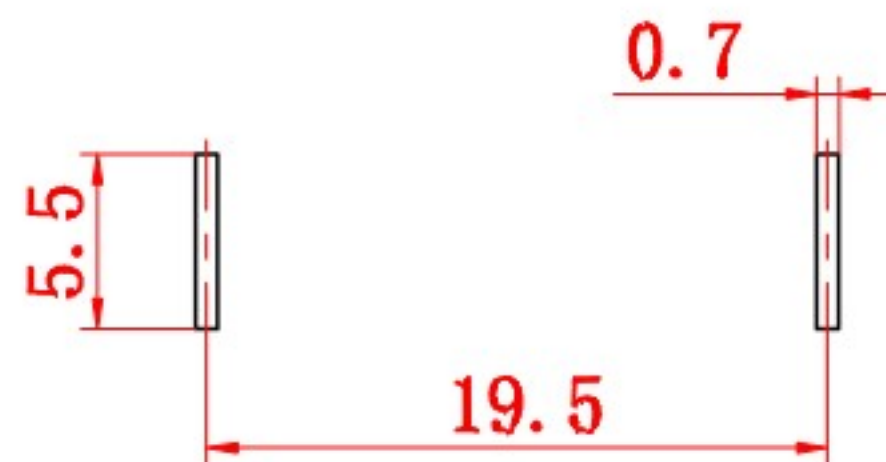
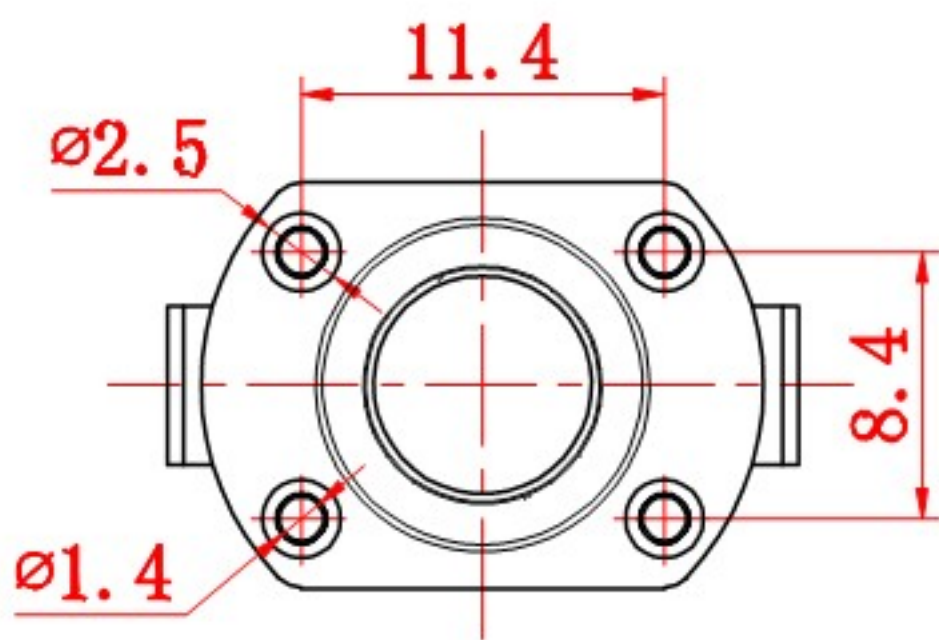
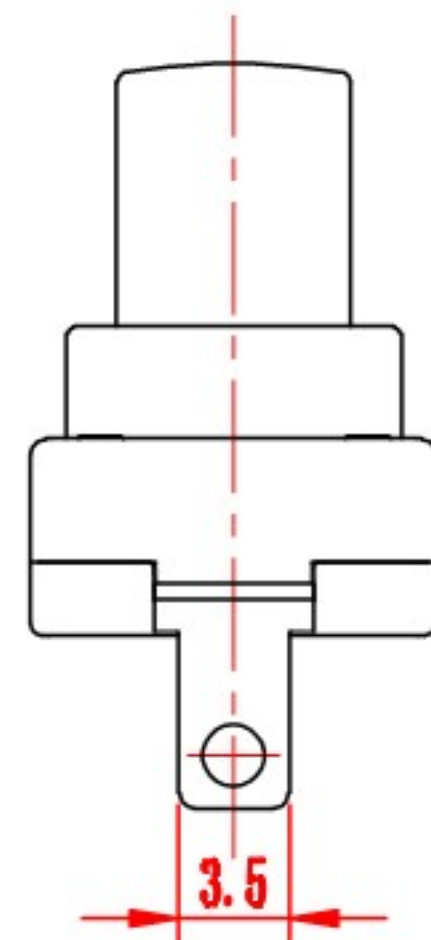
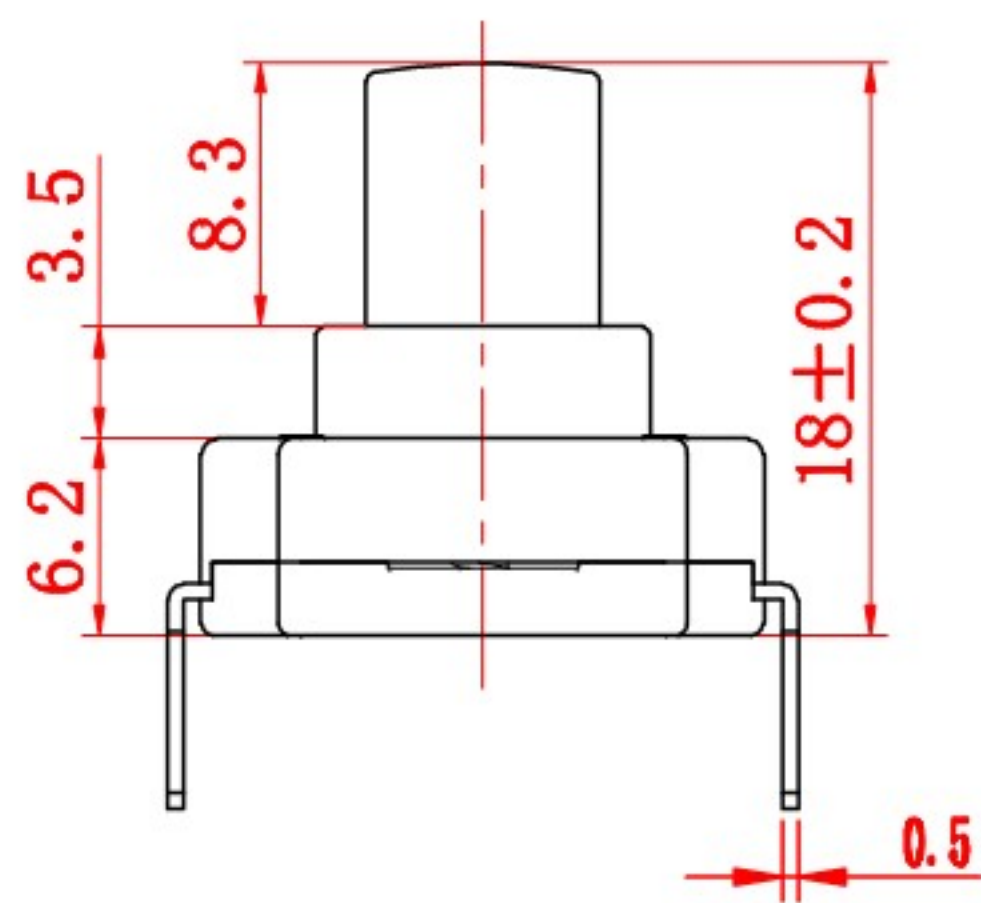


自锁/无锁



安装尺寸

主要技术参数、性能  
The Main Thchnology Performance

| 项目 Item                                   | 参数 Parameter   |
|---|----------------|
| 电路图 Circuit                               |                |
| 额定电流、电压<br>Rated voltage<br>Rated current | 12 (10)A 250V~ |
| 绝缘电阻<br>Insulated<br>resistance           | ≥100MΩ         |
| 接触电阻<br>Contact resistance                | ≤100mΩ         |
| 介电强度 (极间)<br>Dielectric strength          | ≥500V/5S       |
| 电器寿命 Endurance                            | ≥10000次        |
| 使用温度<br>Ambient temperature               | T125           |

|    |    |    |       |    |       |  |        |              |
|----|----|----|-------|----|-------|--|--------|--------------|
|    |    |    |       |    |       | XB-PBS2-4L 8H  |        | ButtonSwitch |
|    |    |    |       |    |       | 3.5直脚  |        |              |
| 标记 | 处数 | 分区 | 更改文件号 | 签名 | 年,月,日 |  | 单位: mm | 按钮开关         |
| 设计 |    |    | 标准化   |    |       |  | 阶段标记   |              |
| 审核 |    |    |       |    |       | 东莞市溪榜电子有限公司<br>DONG GUAN XI BANG ELECTRONICS CO., LTD. |        |              |
| 工艺 |    |    | 批准    |    |       |  |        |              |