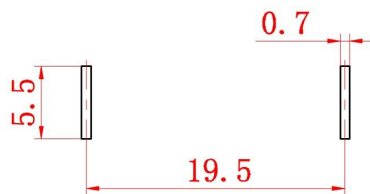
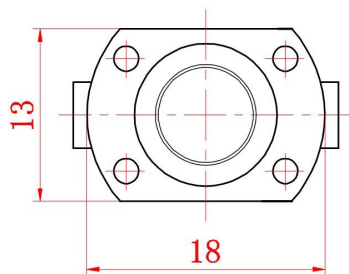
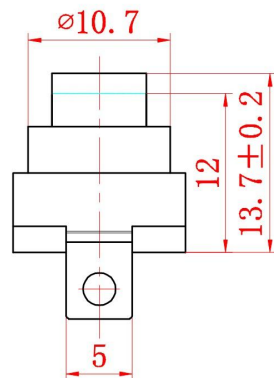
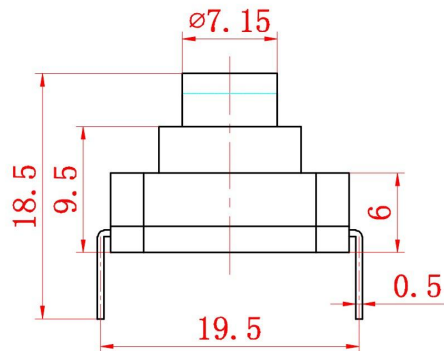


自锁/无锁



安装尺寸

主要技术参数、性能
The Main Thchnology Performance

项目 Item	参数 Parameter
电路图 Circuit	
额定电流、电压 Rated voltage Rated current	12 (10)A 250V~
绝缘电阻 Insulated resistance	≥100MΩ
接触电阻 Contact resistance	≤100mΩ
介电强度 (极间) Dielectric strength	≥500V/5S
电器寿命 Endurance	≥10000次
使用温度 Ambient temperature	28T85

						XB-PBS2-4-50L 5.0弯脚	ButtonSwitch
标记	处数	分区	更改文件号	签名	年,月,日		按钮开关
设计			标准化				
						阶段标记	重量 比例
审核						东莞市溪榜电子有限公司 DONG GUAN XI BANG ELECTRONI CS CO., LTD.	
工艺			批准				