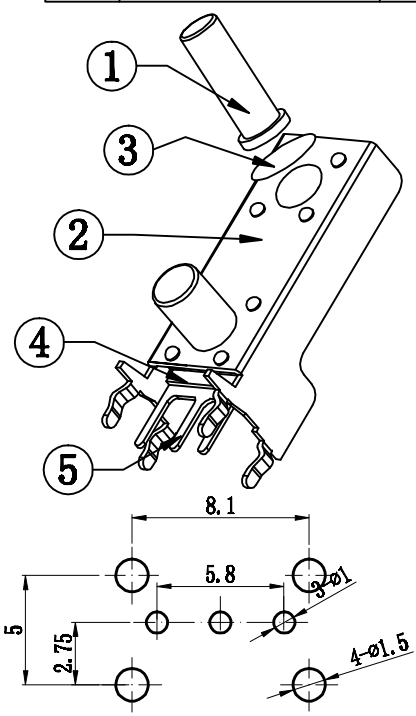
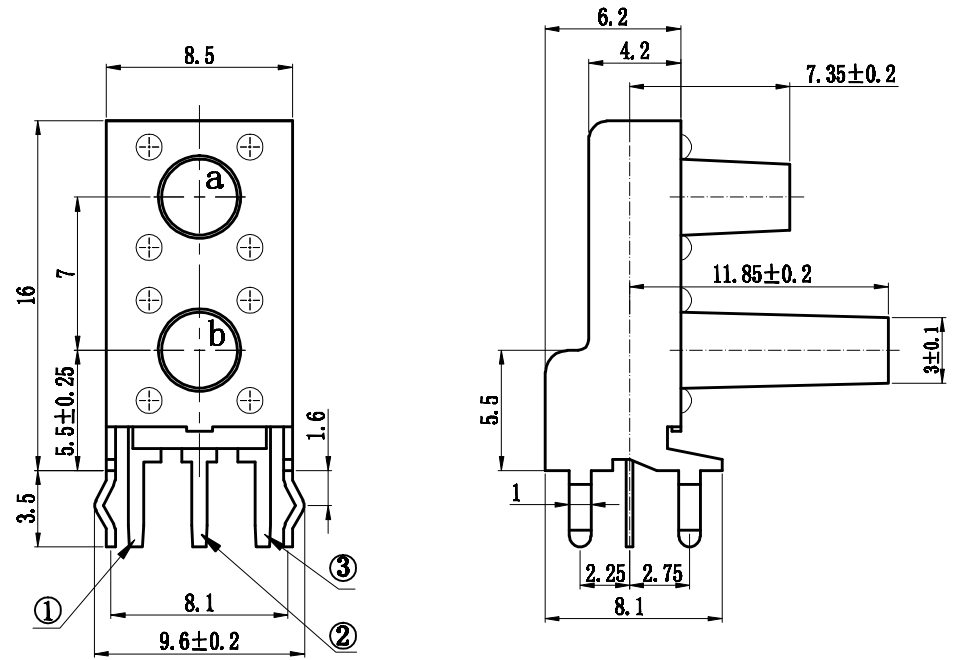


版次	内容	日期	负责人
A/0	首次发行		

RoHS	REACH
------	-------

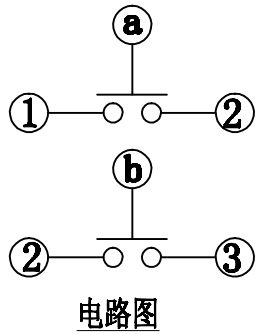
	>15.0	φ3.0		>15.0	φ3.0
13.85	15.0	φ3.0	13.85	15.0	φ3.0
12.85	14.0	φ3.0	12.85	14.0	φ3.0
11.85	13.0	φ3.0	11.85	13.0	φ3.0
11.35	12.5	φ3.0	11.35	12.5	φ3.0
10.85	12.0	φ3.0	10.85	12.0	φ3.0
10.35	11.5	φ3.0	10.35	11.5	φ3.0
9.85	11.0	φ3.0	9.85	11.0	φ3.0
9.35	10.5	φ3.0	9.35	10.5	φ3.0
8.85	10.0	φ3.2	8.85	10.0	φ3.2
8.35	9.5	φ3.2	8.35	9.5	φ3.2
7.85	9.0	φ3.2	7.85	9.0	φ3.2
7.35	8.5	φ3.2	7.35	8.5	φ3.2
6.85	8.0	φ3.3	6.85	8.0	φ3.3
6.35	7.5	φ3.3	6.35	7.5	φ3.3
5.85	7.0	φ3.3	5.85	7.0	φ3.3
5.35	6.5	φ3.3	5.35	6.5	φ3.3
4.85	6.0	φ3.3	4.85	6.0	φ3.3
4.35	5.5	φ3.3	4.35	5.5	φ3.3
3.85	5.0	φ3.5	3.85	5.0	φ3.5
3.15	4.3	φ3.5	3.15	4.3	φ3.5
高度h	脚头h	直径Aa	高度h	脚头h	直径Aa
按钮 b 单位 (mm)			按钮 a 单位 (mm)		



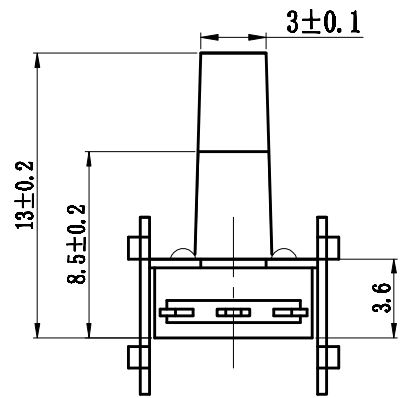
PCB线路板安装图(±0.1)

序号	零件名称	材料规格	表面处理	数量	备注
5	接触脚	黄铜 t=0.3	镀银	1	
4	底座	PPA 黑色	—	1	
3	簧片	复合银	—	2	
2	支架	冷轧钢带	铜锡	1	
1	按钮	PPA 黑色	—	2	

- 技术参数:**
1. 使用温度: -25~+85℃;
  2. 额定负荷: DC 12V 50mA;
  3. 接触电阻: ≤50mΩ;
  4. 绝缘电阻: ≥100MΩ;
  5. 耐压: AC250V(50Hz)/min;
  6. 动作力: 160g±50g;
  7. 使用寿命: 100000次;
  8. 未注尺寸公差参照下面表格。



电路图



未注尺寸公差(mm)			
0~3	±0.05	±0.10	±0.20
>3~6	±0.05	±0.15	±0.30
>6~30	±0.10	±0.20	±0.50
>30~120	±0.15	±0.30	±0.80
角度	±1°		

设计		产品名称: 轻触开关
审核		
标准化		产品料号: XB-TS-06G-03
批准		产品规格: 小双联支架脚宽9.6
		东莞市溪榜电子有限公司 DONG GUAN XI BANG ELECTRONI CS CO., LTD.

由 Autodesk 教育版产品制作

由 Autodesk 教育版产品制作