

GF-A5-02

A

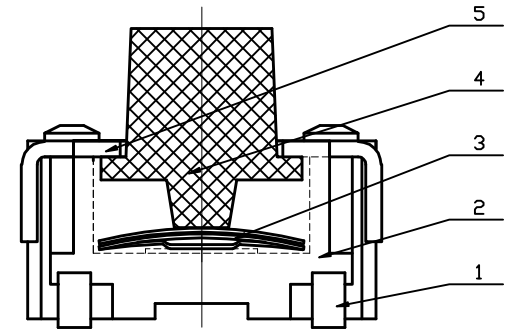
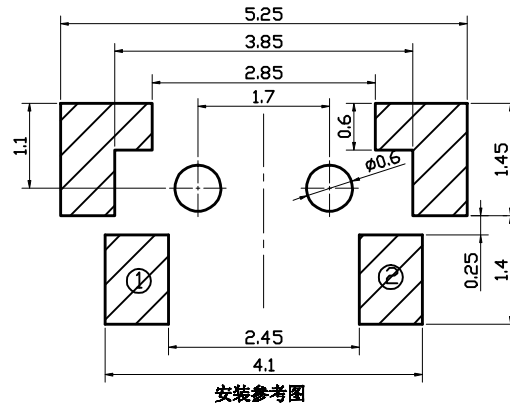
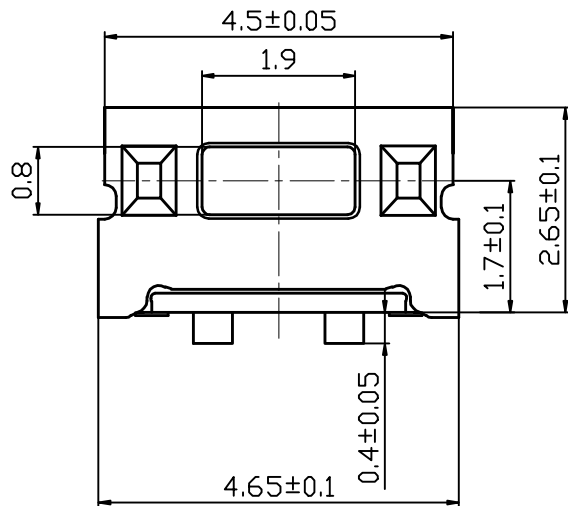
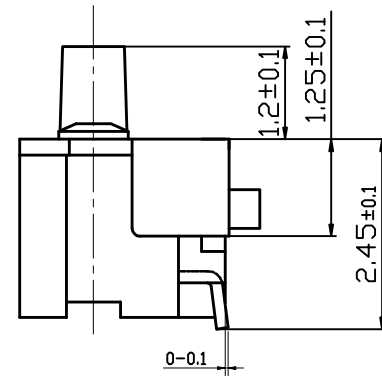
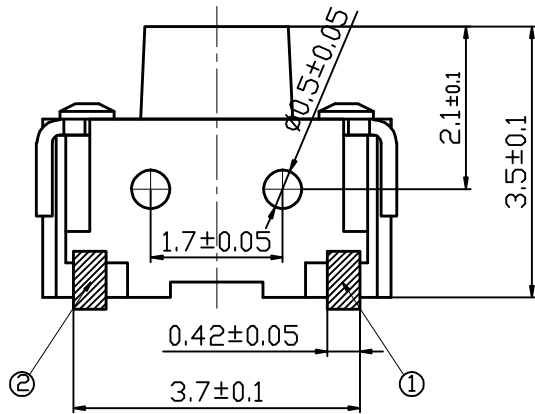
B

C

D

E

F



技术要求:

1. 塑料件表面光洁无划伤, 水花, 变形, 影响外观及性能等缺陷。
2. 额定电流: 50mA. 12V DC, 绝缘电阻100MΩmin, 100V DC, 介电强度250V AC for 1min, 接触电阻 200mΩ max . 260°高温后衰变值在初始值的 20%以内;
3. 开关手感明显, 档位清晰可靠, 无卡滞现象, 消除外力后, 应能快速回位。
4. 带字母尺寸为重点控制对象, 序号标记尺寸为记录尺寸。

序号	名称	图号	材料	数量	备注
5	盖板	AC32	磷铜0.2	1	镀银
4	按钮	AD1	LCP黑	1	
3	簧片	AE7	进口不锈钢覆银	2	外购
2	底座	AB2	LCP白	1	
1	卡件	AA10	磷铜0.15	1	镀银

材料	角度公差	比例	洛精	2×4轻触开关有柱 (加厚无耳)
电鍍顏色	±1°	20:1	型號	XB-TS-A5-02
厚度	標尺公差	單位	料號	
標配 虛線 更改文件號 簽字 日期	±0.01	mm	日期	成品外形圖
設計	標準化	審核	批准	

东莞市溪榜电子有限公司