

东莞市溪榜电子有限公司

DONG GUAN XI BANG ELECTRONICS CO., LTD.

文件编号
FILE NO.

XB-TVJP12-E

发布日期
DATE OF ISSUE

2022年8月19日

规格书
SPECIFICATION

第A版
VERSION NO. A

第7页 共7页
Page seven of seven

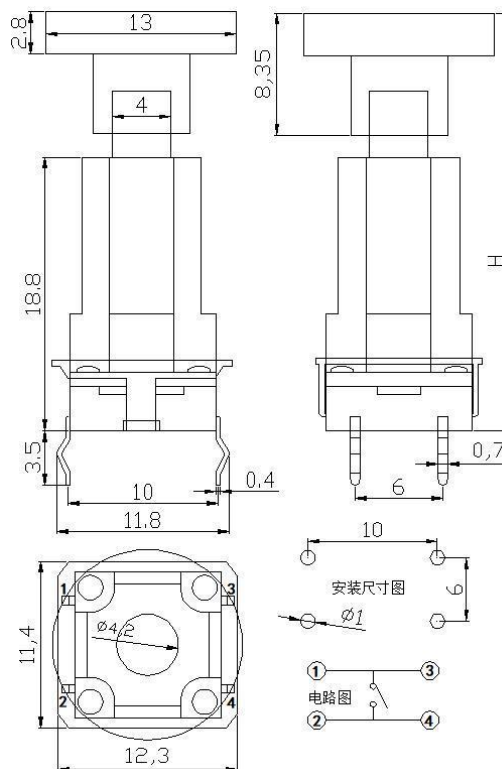
产品系列
SERIES

轻触开关
TACT SWITCH

产品型号
TYPE

防水轻触开关

尺寸外型图



技术要求:

- 1、此产品技术要求详细《产品规格书》；使用前请仔细阅读附件中注意事项。
- 2、未注公差： $\pm 0.3\text{mm}$ ； $H = 33.6 \pm 0.1\text{mm}$ ；环保要求：符合 ROHS 标准。

序号	部件名称	图号	部件材料	材料规格及符号	数量	备注
1	接线片	XB-TVJP12-E	高精铜	H62	1	镀银
2	基座	XB-TVJP12-E	PA	PA	1	黑色
3	簧片	XB-TVJP12-E	不锈钢	SUS301	1	覆银
4	内按键	XB-TVJP12-E	PA	PA	1	黑色
5	防水膜	XB-TVJP12-E	聚酰亚胺胶带	FX-830	1	黄色
6	防尘膜	XB-TVJP12-E	硅橡胶	FX-580	1	黑色
7	盖板	XB-TVJP12-E	PA	PA	1	黑色
8	按钮	XB-TVJP12-E	PA	PA	1	黑色
9	铁架	XB-TVJP12-E	不锈钢	0.4mm	1	银白色
10	圆帽	XB-TVJP12-E	PA	PA	1	黑色