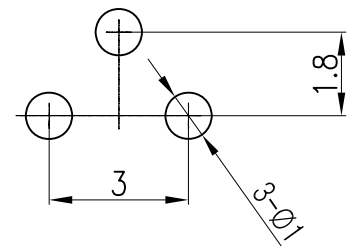
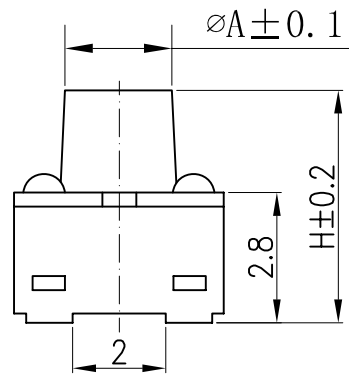
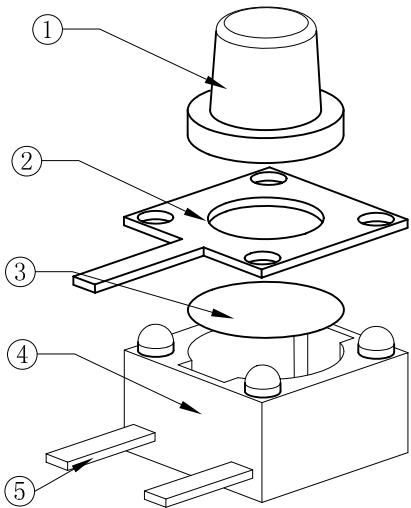
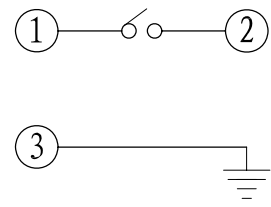


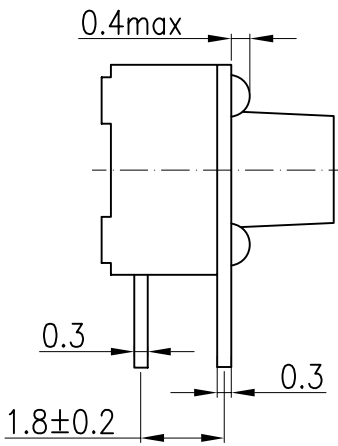
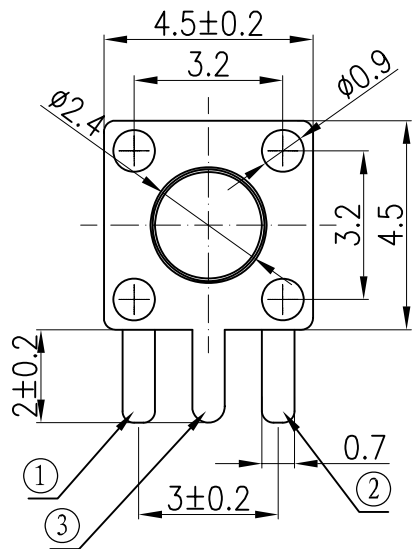
RoHS
REACH



PCB线路板安装图(±0.1)



电路图



- 技术参数:
1. 做用温度: $-25 \sim +85^{\circ}\text{C}$;
 2. 额定负荷: DC 12V 50mA;
 3. 接触电阻: $\leq 50\text{m}\Omega$;
 4. 绝缘电阻: $\geq 100\text{M}\Omega$;
 5. 耐压: AC250V (50Hz)/min;
 6. 动作力: $250\text{g} \pm 50\text{g}$;
 7. 使用寿命: 80000次;
 8. 未注尺寸公差参照下面表格。

A	H(高度)
$\varnothing 2.5$	3.8
$\varnothing 2.5$	4.3
$\varnothing 2.5$	5.0
$\varnothing 2.3$	6.0
$\varnothing 2.3$	7.0
$\varnothing 2.3$	8.0

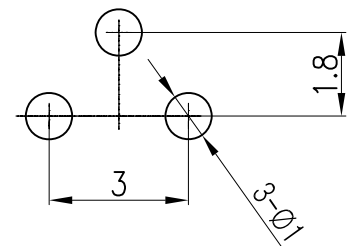
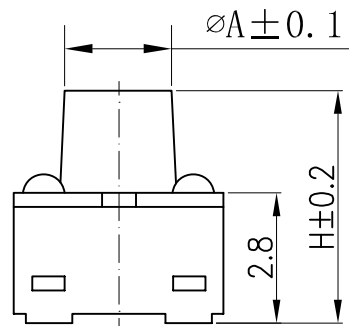
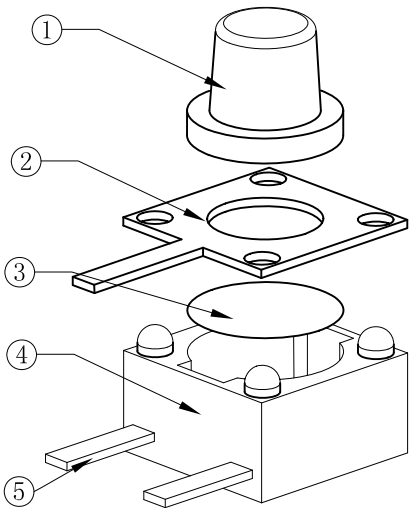
序号	零件名称	材料规格	表面处理	数量	备注
5	接触脚	黄铜	镀银	1	
4	基座	PPA (黑色)	——	1	
3	簧片	不锈钢	——	1	
2	盖板	冷轧钢带	铜锡	1	
1	按钮	PPA (黑色)	——	1	

未注尺寸公差 (mm)			
0~3	± 0.05	± 0.10	± 0.20
>3~6	± 0.05	± 0.10	± 0.30
>6~30	± 0.10	± 0.20	± 0.50
>30~120	± 0.15	± 0.30	± 0.80
角度	$\pm 1^{\circ}$		

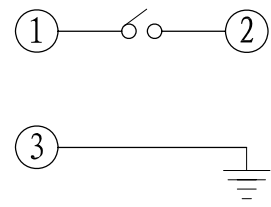
设计	
审核	
标准化	
批准	

	产品名称: 轻触开关
	产品型号: XB-TS-45E-01
	产品规格: TactSwitch
图面单位: A4 MM 比例重量: 页码: 1/1 版次: A/0	东莞市溪榜电子有限公司 DONG GUAN XI BANG ELECTRONI CS CO., LTD.

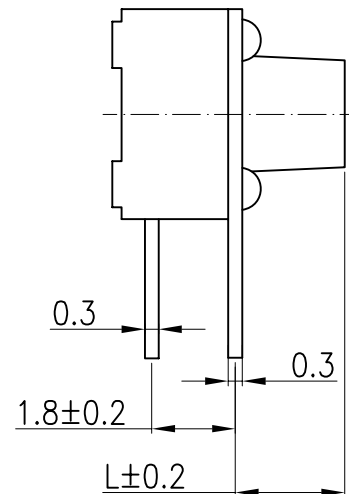
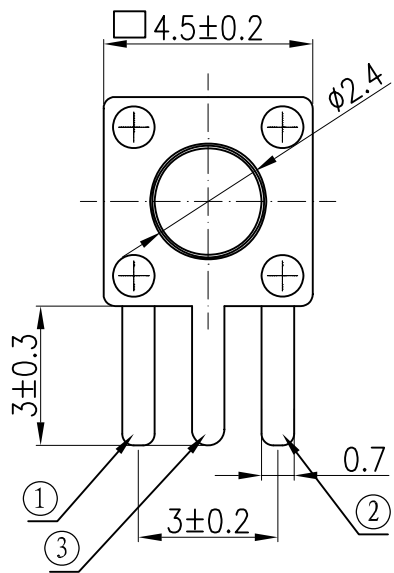
RoHS
REACH



PCB线路板安装图(±0.1)



电路图



- 技术参数:
1. 做用温度: $-25 \sim +85^{\circ}\text{C}$;
 2. 额定负荷: DC 12V 50mA;
 3. 接触电阻: $\leq 50\text{m}\Omega$;
 4. 绝缘电阻: $\geq 100\text{M}\Omega$;
 5. 耐压: AC250V (50Hz)/min;
 6. 动作力: $250\text{g} \pm 50\text{g}$;
 7. 使用寿命: 80000次;
 8. 未注尺寸公差参照下面表格。

A	H(高度)	L(高度)
$\varnothing 2.5$	3.8	1.15
$\varnothing 2.5$	4.3	1.65
$\varnothing 2.5$	4.5	1.85
$\varnothing 2.5$	5.0	2.35
$\varnothing 2.3$	6.0	3.35
$\varnothing 2.3$	7.0	4.35
$\varnothing 2.3$	8.0	5.35

序号	零件名称	材料规格	表面处理	数量	备注
5	接触脚	黄铜	镀银	1	
4	基座	PPA (黑色)	——	1	
3	簧片	不锈钢	——	1	
2	盖板	冷轧钢带	铜锡	1	
1	按钮	PPA (黑色)	——	1	

未注尺寸公差 (mm)			
0~3	± 0.05	± 0.10	± 0.20
>3~6	± 0.05	± 0.10	± 0.30
>6~30	± 0.10	± 0.20	± 0.50
>30~120	± 0.15	± 0.30	± 0.80
角度	$\pm 1^{\circ}$		

设计
审核
标准化
批准

图面
单位
比例
重量
页码
版次

产品名称: 轻触开关
产品型号: XB-TS-45E-01A
产品规格: Tact Switch
东莞市溪榜电子有限公司
DONG GUAN XI BANG ELECTRONI CS CO., LTD.