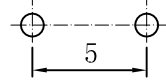
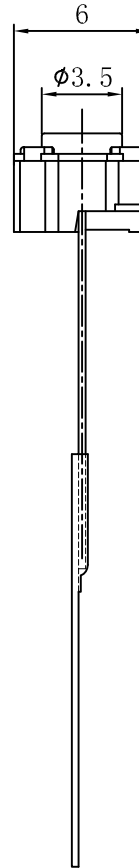
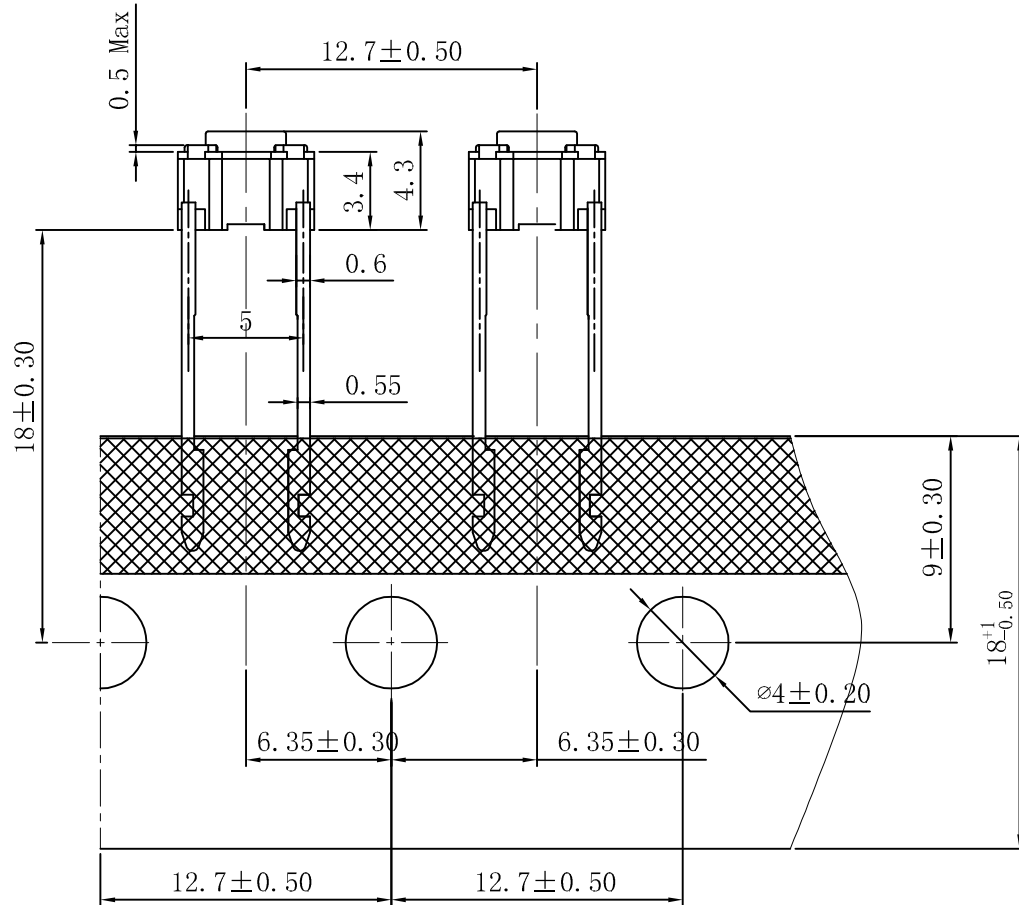
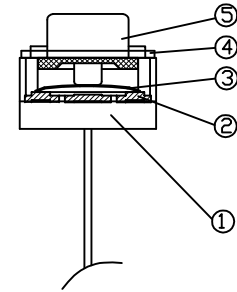


电路简图  
SCHEMATIC



印制线路板  
Recommended P.C.B layout



1. Rating:DC12V 50mA.
2. Travel:0.3±0.1mm.
3. Operating Force:250±50gf.
4. Contact Resistance:100mΩ Max.
5. Life:100,000 Cycles Min.

|           |                   |            |                |             |              |
|-----------|-------------------|------------|----------------|-------------|--------------|
| 5         | 帽头                | 1          | PPA            | 白色          | ——           |
| 4         | 盖板                | 1          | 黄铜             | ——          | 镀铜锡          |
| 3         | 弹片                | 1          | 覆银铜            | ——          | ——           |
| 2         | 嵌件                | 1          | 黄铜             | ——          | 镀银           |
| 1         | 底座                | 1          | PPA            | 黑色          | ——           |
| 序号<br>NO. | 名称<br>DESCRIPTION | 数量<br>Q'TY | 材料<br>MATERIAL | 颜色<br>COLOR | 备注<br>REMARK |

**XB** 东莞市溪榜电子有限公司  
DONG GUAN XI BANG ELECTRONICS CO., LTD.

|                   |           |    |    |     |
|-------------------|-----------|----|----|-----|
| 品名<br>ITEM NO.    | 圆长二脚轻触开关  |    |    |     |
| 料號<br>PART NO.    | XB-TS-066 |    |    |     |
| 圖號<br>DRAWING NO. | B         |    |    |     |
| SCALE             | UNIT      | mm | A4 | ☉ ☐ |

|                         |           |            |                   |              |              |                                |       |       |          |    |  |  |
|-------------------------|-----------|------------|-------------------|--------------|--------------|--------------------------------|-------|-------|----------|----|--|--|
| 工程變更通知單<br>ECN(DCN) NO. | 版次<br>REV | 日期<br>DATE | 說明<br>DESCRIPTION | 改變<br>CHANGE | 承認<br>APPRO. | 未注公差<br>UNLESS OTHERWISE NOTED | Angle | ±2°   | DESIGN   | 設計 |  |  |
|                         |           |            |                   |              |              |                                | 30~   | ±0.3  | CHECH    | 校對 |  |  |
|                         |           |            |                   |              |              |                                | 10~30 | ±0.2  | VERIFY   | 審核 |  |  |
|                         |           |            |                   |              |              |                                | ~ 10  | ±0.15 | APPROVAL | 批准 |  |  |