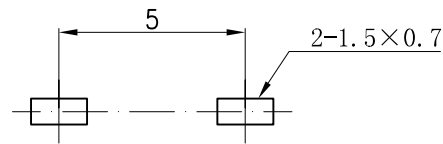
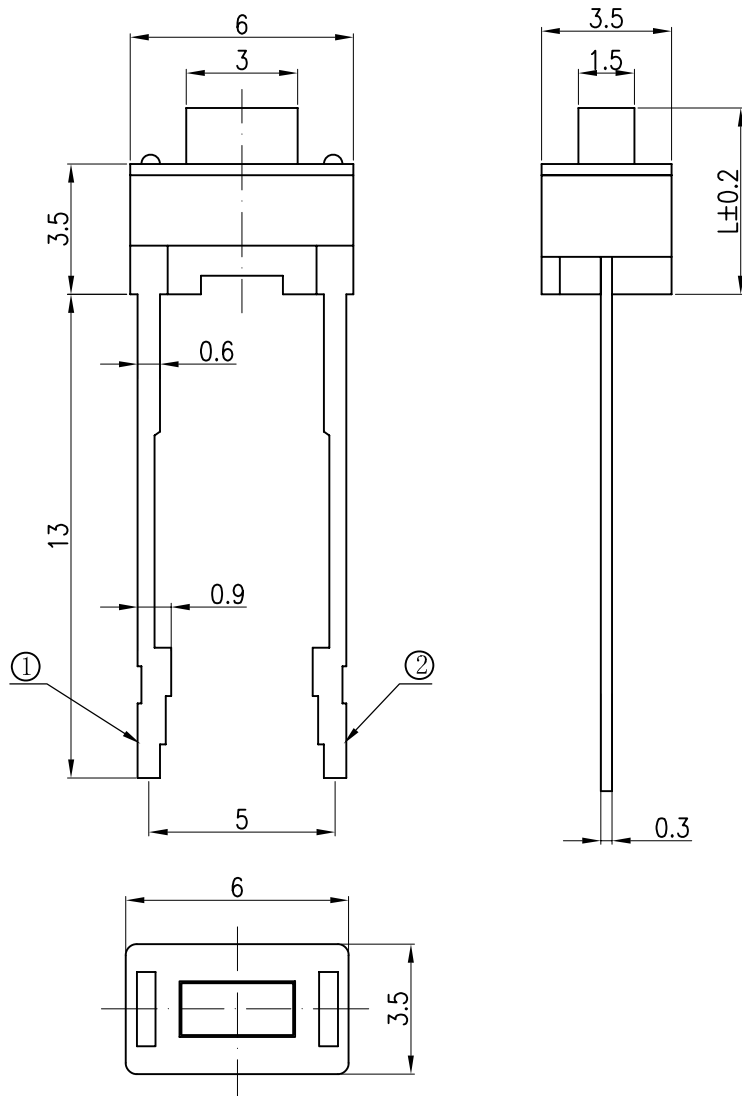
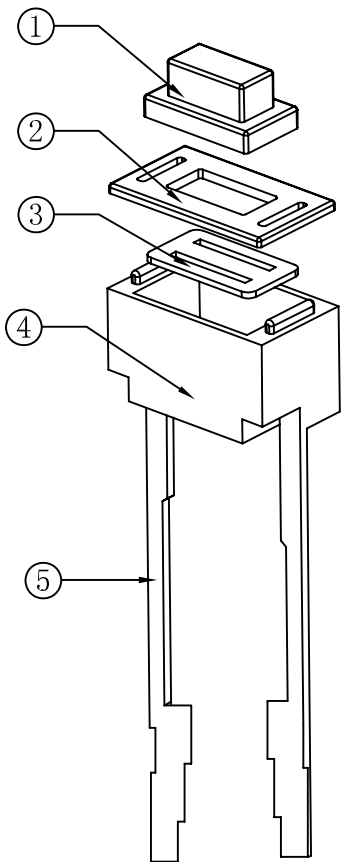


RoHS  
REACH

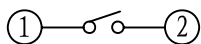


PCB线路板安装图(±0.1)

技术参数:

1. 做用温度: -25~+85°C;
2. 额定负荷: DC 12V 50mA;
3. 接触电阻: ≤50mΩ;
4. 绝缘电阻: ≥100MΩ;
5. 耐 压: AC250V(50Hz)/min;
6. 动作力: 2.5±0.5N;
7. 使用寿命: 50000次;
8. 行 程: 0.25±0.1;
9. 未注尺寸公差参照左下面表格。

5	接触脚	黄铜	镀银	1	
4	基座	PPA (黑色)	——	1	
3	簧片	不锈钢	Ag/Ni 0.2um	1	
2	盖板	黄铜	铜锡	1	
1	按钮	PPA (白色)	——	1	
序号	零件名称	材料规格	表面处理	数量	备注



电路图

未注尺寸公差(mm)			
0~3	±0.05	±0.10	±0.20
>3~6	±0.05	±0.10	±0.30
>6~30	±0.10	±0.20	±0.50
>30~120	±0.15	±0.30	±0.80
角 度	±1°		

设计	
审核	
标准化	
批准	

图面	A4
单位	MM
比例	
重量	
页码	1/1
版次	A/0

产品名称:轻触开关  
 产品型号: XB-TC-1101DE-X-A4  
 产品规格:  
 东莞市溪榜电子有限公司  
 DONG GUAN XI BANG ELECTRONI CS CO., LTD.

由 Autodesk 教育版产品制作

由 Autodesk 教育版产品制作