

RoHS

REACH

A

B

C

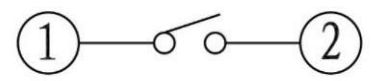
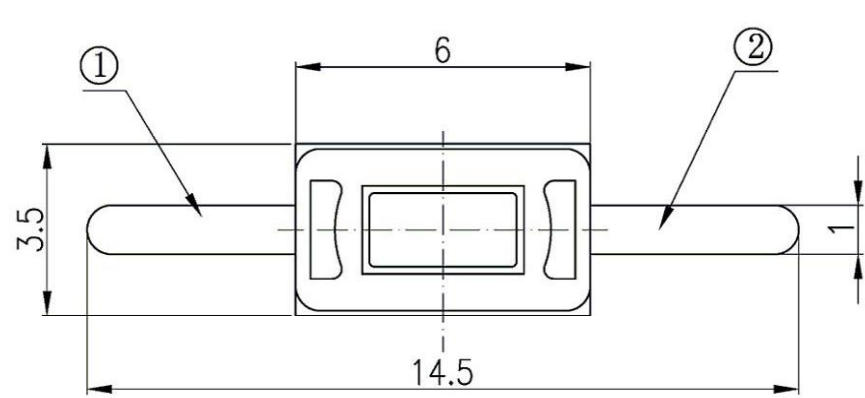
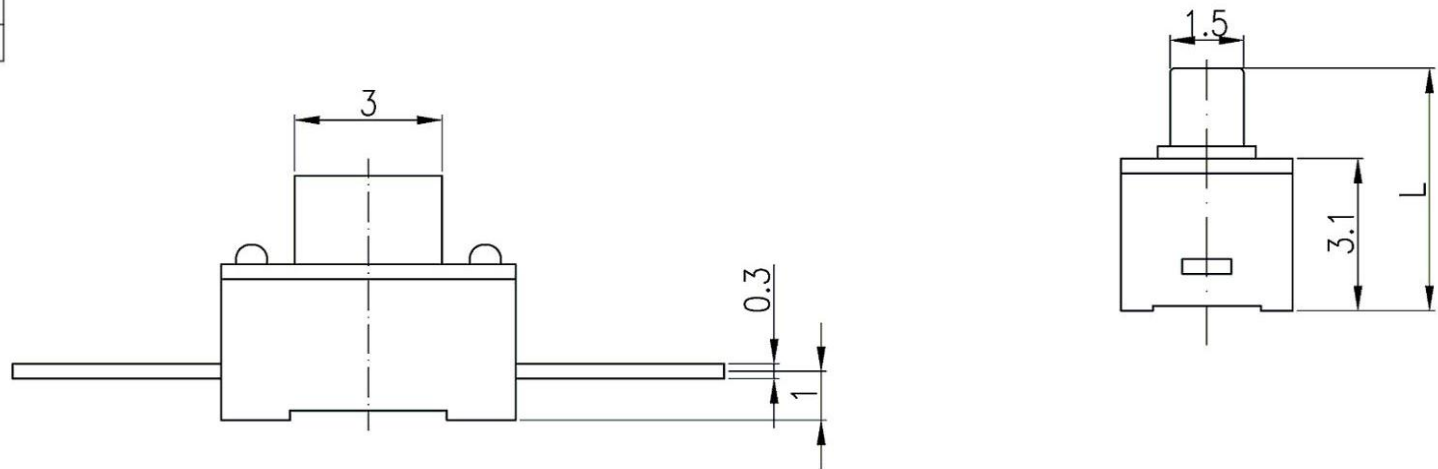
D

E

F

G

H



电路图

- 技术参数:
1. 做用温度: $-25\sim+85^{\circ}\text{C}$;
 2. 额定负荷: DC 12V 50mA;
 3. 接触电阻: $\leq 50\text{m}\Omega$;
 4. 绝缘电阻: $\geq 100\text{M}\Omega$;
 5. 耐压: AC250V (50Hz)/min;
 6. 动作力: $250\pm 50\text{g}$;
 7. 使用寿命: 50000次;
 8. 行程: 0.25 ± 0.1 ;
 9. 未注尺寸公差参照左下面表格。

5	接触脚	黄铜	镀银	1	
4	基座	PPA (黑色)	——	1	
3	盖板	冷轧钢带	铜锡	1	
2	簧片	不锈钢		1	
1	按钮	PPA (白色)	——	1	
序号	零件名称	材料规格	表面处理	数量	备注

未注尺寸公差(mm)			
0~3	± 0.05	± 0.10	± 0.20
>3~6	± 0.05	± 0.10	± 0.30
>6~30	± 0.10	± 0.20	± 0.50
>30~120	± 0.15	± 0.30	± 0.80
角度	$\pm 1^{\circ}$		

设计	
审核	
标准化	
批准	

图面	A4
单位	MM
比例	
重量	
页码	1/1
版次	A/0

产品名称: 轻触开关
 产品型号: XB-TC-1101DE-P
 产品规格:
 东莞市溪榜电子有限公司
 DONG GUAN XI BANG ELECTRONI CS CO., LTD.