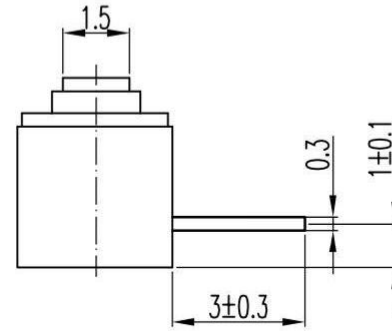
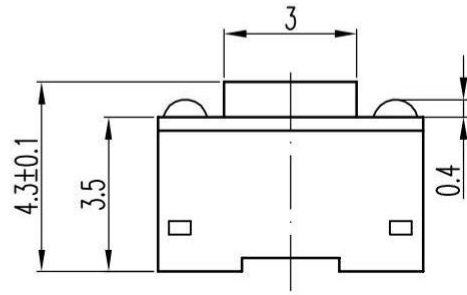
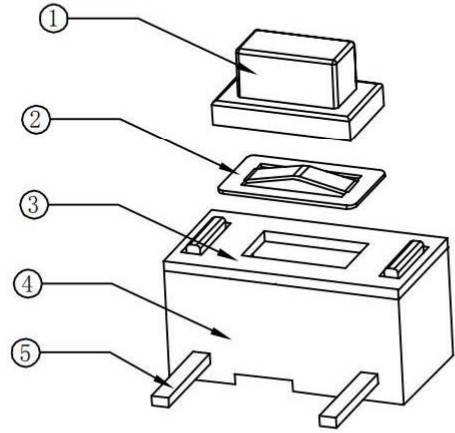
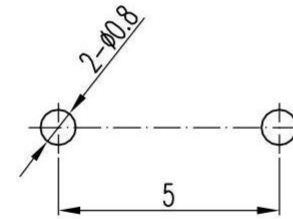
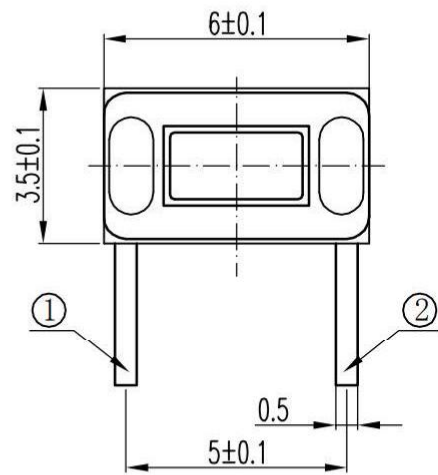


RoHS  
REACH



电路图



PCB线路板安装图(±0.1)

技术参数:

1. 做用温度:  $-25\sim+85^{\circ}\text{C}$ ;
2. 额定负荷: DC 12V 50mA;
3. 接触电阻:  $\leq 50\text{m}\Omega$ ;
4. 绝缘电阻:  $\geq 100\text{M}\Omega$ ;
5. 耐压: AC250V (50Hz)/min;
6. 动作力:  $250\pm 50\text{g}$ ;
7. 使用寿命: 50000次;
8. 行程:  $0.25\pm 0.1$ ;
9. 未注尺寸公差参照左下面表格。

5	接触脚	黄铜	镀银	1	
4	基座	PPA (黑色)	——	1	
3	盖板	冷轧钢带	铜锡	1	
2	簧片	不锈钢		1	
1	按钮	PPA (白色)	——	1	
序号	零件名称	材料规格	表面处理	数量	备注

未注尺寸公差(mm)			
0~3	$\pm 0.05$	$\pm 0.10$	$\pm 0.20$
>3~6	$\pm 0.05$	$\pm 0.10$	$\pm 0.30$
>6~30	$\pm 0.10$	$\pm 0.20$	$\pm 0.50$
>30~120	$\pm 0.15$	$\pm 0.30$	$\pm 0.80$
角度	$\pm 1^{\circ}$		

设计	
审核	
标准化	
批准	

	产品名称: 轻触开关
	产品型号: XB-TC-1101D-2P
	产品规格:
	东莞市溪榜电子有限公司 DONG GUAN XI BANG ELECTRONI CS CO., LTD.