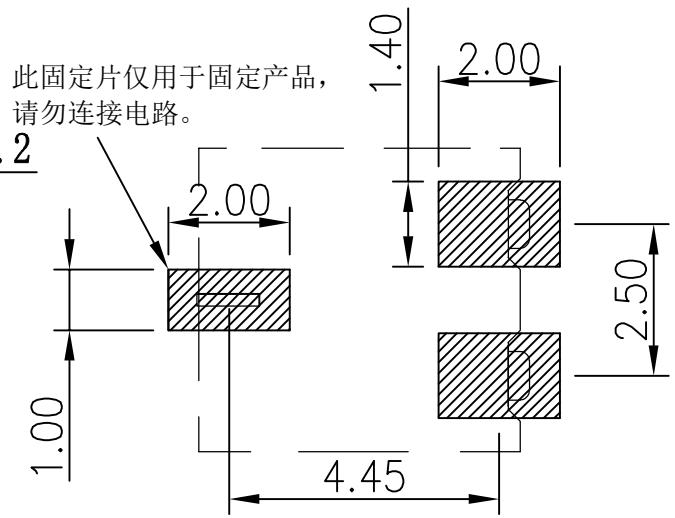


性能:

- 额定电流: 2.0A
- 额定电压: 12V
- 耐电压: 500V
- 接触电阻: 30mΩ
- 绝缘电阻: 500MΩ
- 工作温度: -40℃ ~ +85℃
- 塑件(材质): LCP
- 接触点(材质): 磷铜, 镀金3U"

此固定片仅用于固定产品, 请勿连接电路。



RECOMMENDED PCB LAYOUT  
TOP VIEW (.XX ± 0.05)

PART NO.	DIM A	DIM B	版本REV. 更新标记 REVISION NOTE 日期 DATE		未注公差 TOLERANCE		东莞市溪榜电子有限公司 DONG GUAN XI BANG ELECTRONICS CO., LTD.
					X.	± 0.35	
XB-BC-35-2P240	2.4	4.30 ± 0.2	绘制 DRAWN		X.X	± 0.25	品名 ARTTICLE: <b>电池连接器</b>
XB-BC-35-2P300	3.0	4.90 ± 0.2	设计 DES' D	付坚强	X.XX	± 0.15	
XB-BC-35-2P350	3.5	5.40 ± 0.2	审核 CHK' D	叶泽奇	X.XXX	± 0.05	
			批准 APPV' D	彭继华	视图方法 PROJECTION		图号 MODEL: XB-BC-35-2P
					比例 SCALE: 3:1		单位 UNIT: mm
							页码 SHEET: 共1页 第1页