



标准&定制开关连接器产品制造商
DONG GUAN XI BANG ELECTRONICS CO., LTD.

规格书 SPECIFICATION

CUSTOMER NAME 客户名称: _____
 CUSTOMER NO. 客户编号: _____
 SERIES 系列: **FPC FFC连接器**
 MODEL NO. 型号: **XB-series**
 DRAWING NO. 图形号: **CF Series FFC FPC Connector**

If specification of this product meets your request, please confirm all the items of it and return to us with signature and stamp, it will be basis of our production and record. Thanks your cooperation in advance!

若此产品规格符合贵司要求，敬请确认此规格书内所有项目
 并签名和盖章后回传给我司，以作我司产品制作之
 依据和存档之用，多谢合作！

EXAMINE & APPROVAL 审批

APPROVE 接受	NOT APPROVE 不接受
SIGNATURE 签署 STAMP 盖章 DATE 日期	

PREPARED BY. 制表人	CHECKED BY. 校对	APPROVED BY. 审核	APPROVAL BY. 批准
<div style="border: 1px solid red; padding: 2px; display: inline-block;">研发部</div> <div style="border: 1px solid red; padding: 2px; display: inline-block;">戴海明</div> <div style="border: 1px solid red; padding: 2px; display: inline-block;">2022. 06. 08</div>	<div style="border: 1px solid red; padding: 2px; display: inline-block;">品质部</div> <div style="border: 1px solid red; padding: 2px; display: inline-block;">黄自清</div> <div style="border: 1px solid red; padding: 2px; display: inline-block;">2022. 06. 08</div>	<div style="border: 1px solid red; padding: 2px; display: inline-block;">工程部</div> <div style="border: 1px solid red; padding: 2px; display: inline-block;">庞军</div> <div style="border: 1px solid red; padding: 2px; display: inline-block;">2022. 06. 08</div>	<div style="border: 1px solid red; padding: 2px; display: inline-block;">总经办</div> <div style="border: 1px solid red; padding: 2px; display: inline-block;">吴量</div> <div style="border: 1px solid red; padding: 2px; display: inline-block;">2022. 06. 08</div>

东莞市溪榜电子有限公司

Dong guan Xi Bang Electronics Co., Ltd
 地址: 广东省东莞市黄江镇合路工业区
 Address: He Lu Industrial Zone, Huangjiang Town
 , Dongguan City, Guangdong Province
 Tel: (0769)82055138/82056828
 Fax: (0769)83663452

邮箱: admin@alspr.com switch@alspr.com
<http://www.alspr.cn/> <http://www.alspr.com/>

Dong Guan XB Electronics Co., Ltd

Account Number: 705540238
 Bank Name: Citibank N. A., Hong Kong Branch
 Country/Region: Hong Kong
 Bank Code: 006
 Bank Address: 3 Garden Road, Central, Hong Kong
 SWIFT/BIC: CITIHKHX (CITIHKHXXXX*If 11 characters are required)

MAil: HK@ALPSR.CN XB@ALPSR.CN XB@ALPSR.COM
 Quality core! Afterburner for Made in China!

ENGINEERING
DEPT.

Operation and Precautions
For CF30 Series Connector System

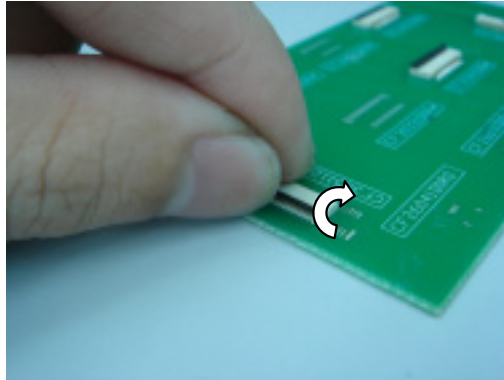
SPEC.NO.: SPCF0311

PAGE: 1/6

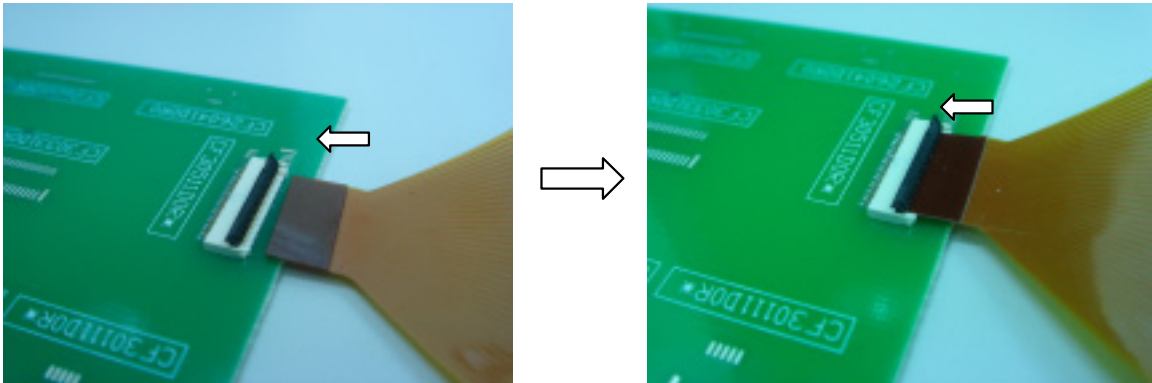
1. 操作

1.1 FPC 實配流程. 連接器焊接於PCB板上.

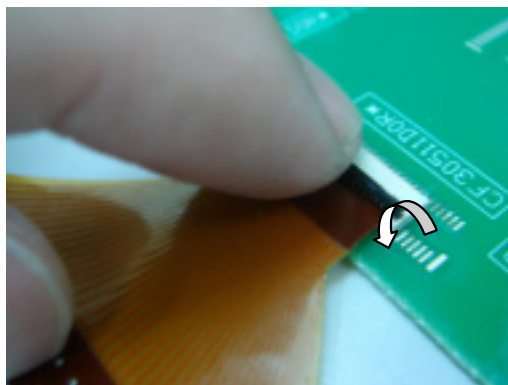
1.1.1 食指輔助,以姆指指腹掀開掀蓋.



1.1.2 FPC 導體面向下,完整的將FPC 以水平方式插入連接器



1.1.3 將掀蓋向下直至緊密扣合. 並且確認 FPC 完整插入且無晃動.



ENGINEERING
DEPT.

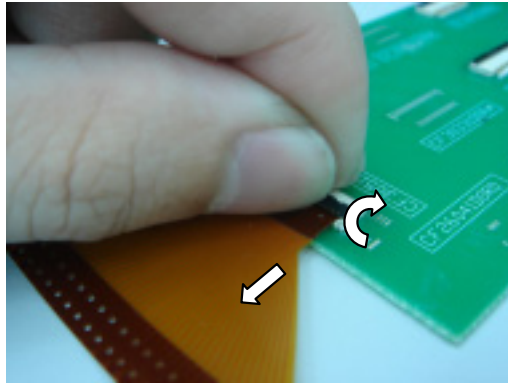
Operation and Precautions
For CF30 Series Connector System

SPEC.NO.: SPCF0311

PAGE: 2/6

1.2 FPC 移除

1.2.1 掀開掀蓋. 小心的拔出 FPC.

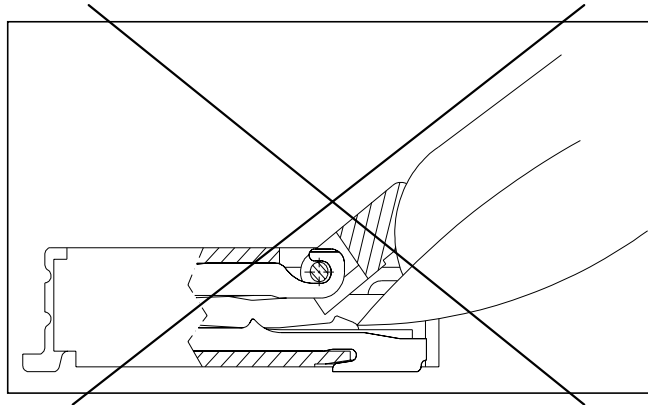


2. 預防事項 (使用連接器時請謹慎小心. 以下為建議事項)

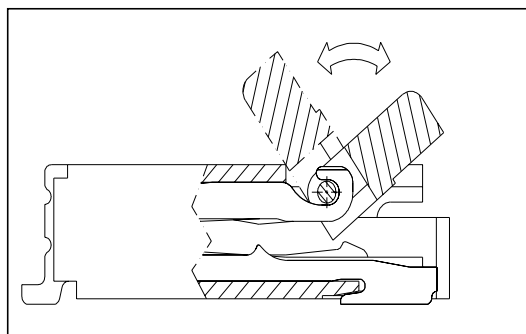
2.1 插入 FPC 時請特別注意下列事項

2.1.1.1 掀蓋操作

2.1.1.1 使用掀蓋時請勿過分施力. 當打開掀蓋時,請確認僅施力於掀蓋, 並避免碰觸導體.

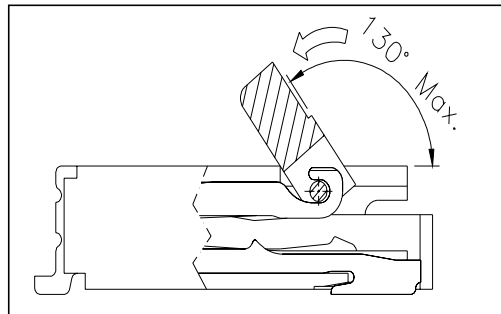


2.1.1.2 掀蓋的做動方向

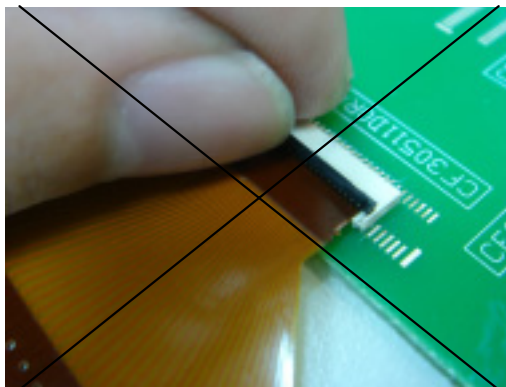
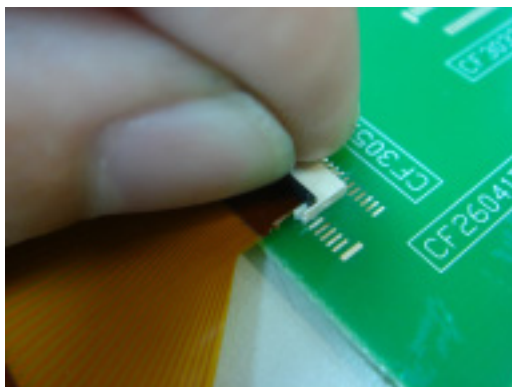
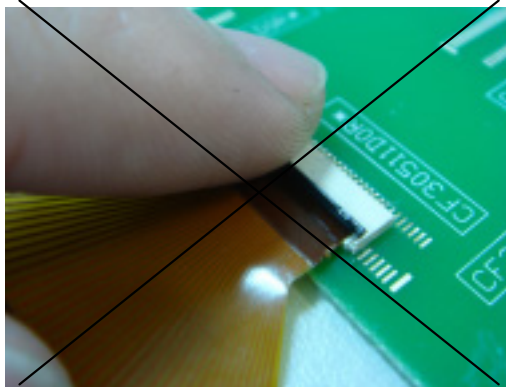
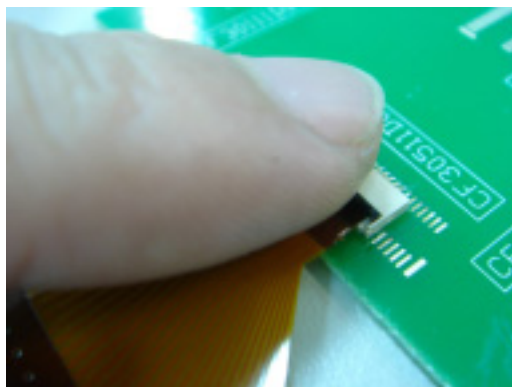


ENGINEERING DEPT.	Operation and Precautions For CF30 Series Connector System	SPEC.NO.: SPCF0311
		PAGE: 3/6

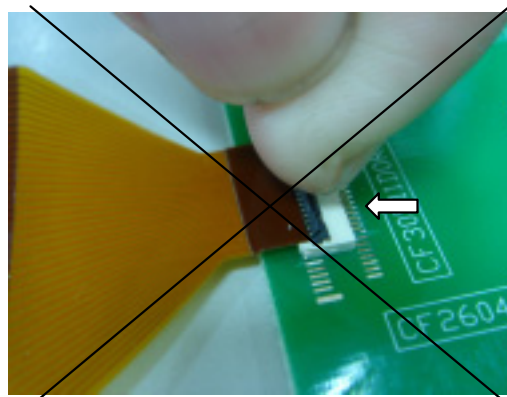
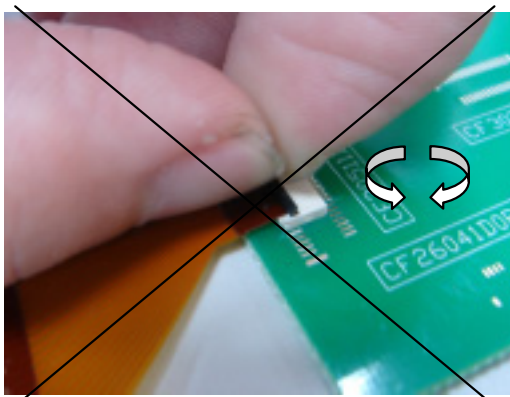
2.1.1.3 掀蓋最大可開啟至 130 度, 之後請勿再對掀蓋施力.



2.1.1.4 當使用掀蓋掀起或蓋上時,請以掀蓋中心為操作點.



2.1.1.5 如下圖所示請勿扭轉掀蓋或試圖取下掀蓋



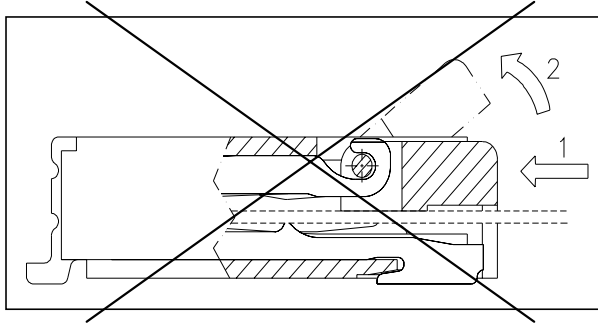
ENGINEERING
DEPT.

Operation and Precautions
For CF30 Series Connector System

SPEC.NO.: SPCF0311

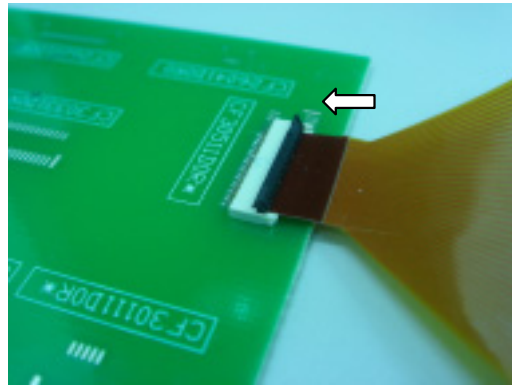
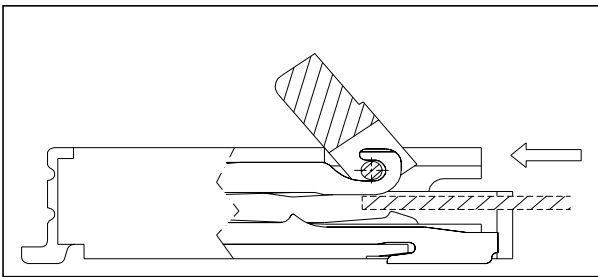
PAGE: 4/6

2.1.1.6 請勿將掀蓋內推後,再向上掀起



2.2.1 實配

FPC 應水平於 PCB板 並與連接器成垂直後, 再行實配.

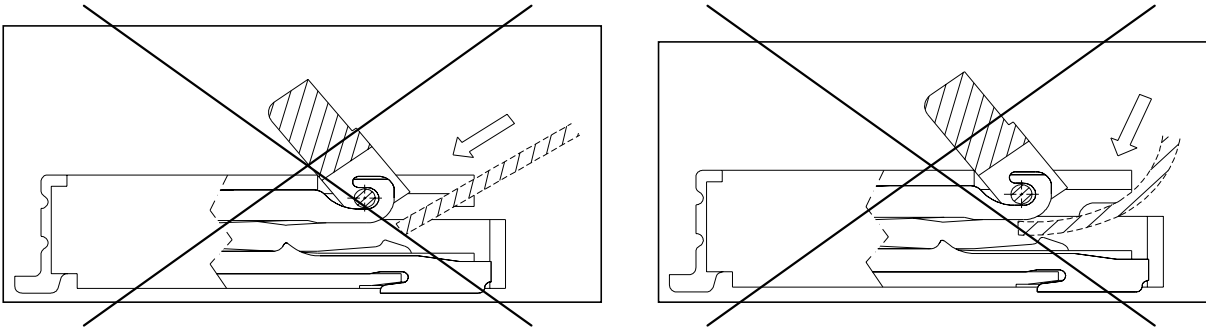


* 未確保機械及電子特性, 請勿斜插 FPC. 並且需要完整配對.

* 確認當進行掀蓋扣合時, FPC 處於靜止狀態.

ENGINEERING DEPT.	Operation and Precautions	SPEC.NO.: SPCF0311
	For CF30 Series Connector System	PAGE: 5/6

2.2.2 勿以下列圖示方式插入FPC, 避免造成內部端子變形接觸不良之情況

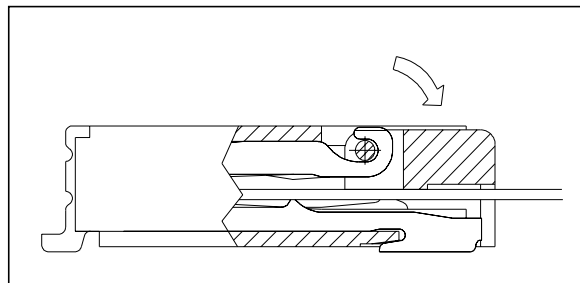


* 為防止斜角插入 FPC, 配置 PCB 板時需預留合理空間, 以免因空間不足造成實配困難.

* 如有需要折彎等相關訊息, 請事先聯繫製造商.

2.2.3 確認掀蓋完整閉合

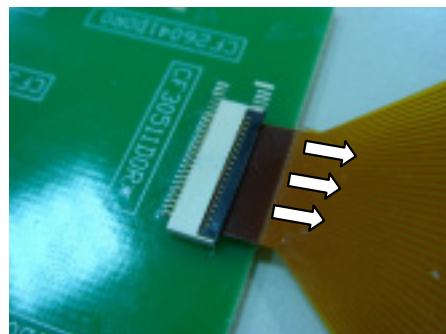
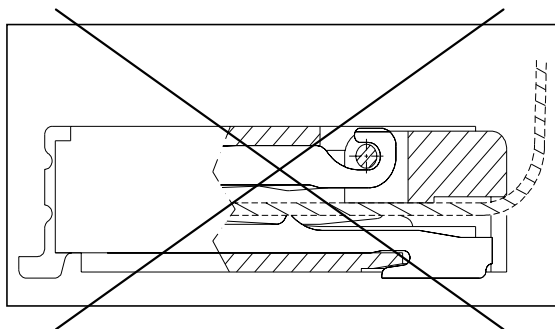
掀蓋必須完整閉合(如圖示)且FPC 緊密完整置於其中.



2.2.4 FPC 載重

* 請勿對 FPC 向上施加力量. 請勿在靠近掀蓋處折彎 FPC.

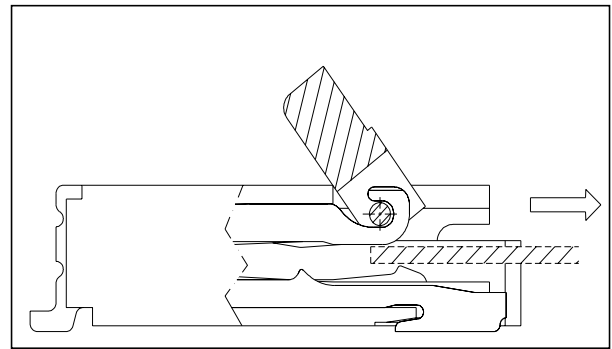
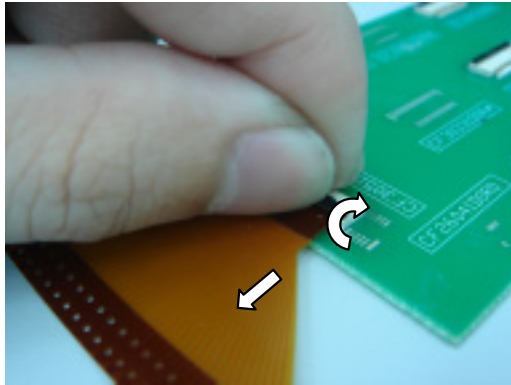
* FPC 水平的保持力不得低於每 pin 0.12N. (測試方法如右下圖所示)



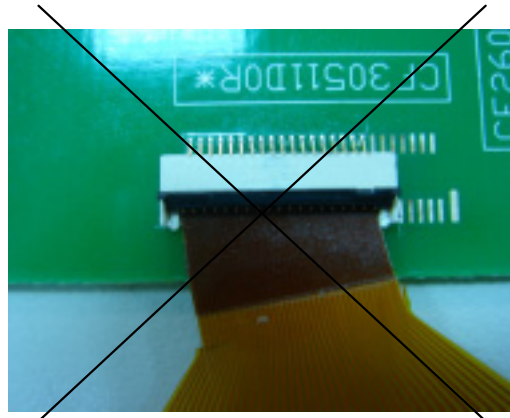
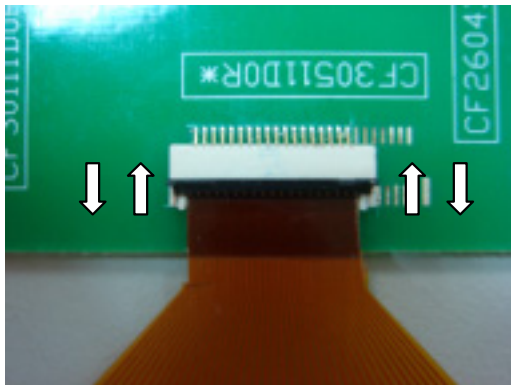
ENGINEERING DEPT.	Operation and Precautions	SPEC.NO.: SPCF0311
	For CF30 Series Connector System	PAGE: 6/6

2.2.5 FPC 移除

旋轉掀蓋至開啟狀態 (最大開啟角度 130 度) 小心抽離 FPC.



2.2.6 請以水平方向平行插入或移除 FPC.



2.2.7 其他注意事項

手焊注意事項

當使用手焊時

1. 當 FPC 處於實配狀態時, 請勿使用手焊或迴焊.
2. 請確保不致於過熱並勿碰觸焊鐵任意位置.
3. 請勿使用過量助焊劑. 過量的助焊劑會影響掀蓋及接觸的功能.