



标准&定制开关连接器产品制造商
DONG GUAN XI BANG ELECTRONICS CO., LTD.

规格书

SPECIFICATION

CUSTOMER NAME 客户名称: _____

CUSTOMER NO. 客户编号: _____

SERIES 系列: 轻触开关两脚直脚 2脚有声/无声6.2x6.2x8.5mm

MODEL NO. 型号: **XB-TS-2DV085 series**

DRAWING NO. 图形号: **Tact Switch**

If specification of this product meets your request, please confirm all the items of it and return to us with signature and stamp, it will be basis of our production and record. Thanks your cooperation in advance!

若此产品规格符合贵司要求, 敬请确认此规格书内所有项目
并签名和盖章后回传给我司, 以作我司产品制作之
依据和存档之用, 多谢合作!

EXAMINE & APPROVAL 审批

APPROVE 接受	NOT APPROVE 不接受
SIGNATURE 签署 STAMP 盖章 DATE 日期	

PREPARED BY.制表人	CHECKED BY.校对	APPROVED BY.审核	APPROVAL BY.批准
<div style="border: 1px solid red; padding: 2px;">研发部</div> <div style="border: 1px solid red; padding: 2px;">戴海明</div> <div style="border: 1px solid red; padding: 2px;">2022.06.08</div>	<div style="border: 1px solid red; padding: 2px;">品质部</div> <div style="border: 1px solid red; padding: 2px;">黄自清</div> <div style="border: 1px solid red; padding: 2px;">2022.06.08</div>	<div style="border: 1px solid red; padding: 2px;">工程部</div> <div style="border: 1px solid red; padding: 2px;">庞军</div> <div style="border: 1px solid red; padding: 2px;">2022.06.08</div>	<div style="border: 1px solid red; padding: 2px;">总经办</div> <div style="border: 1px solid red; padding: 2px;">吴量</div> <div style="border: 1px solid red; padding: 2px;">2022.06.08</div>

东莞市溪榜电子有限公司

Dong guan Xi Bang Electronics Co., Ltd
地址: 广东省东莞市黄江镇合路工业区
Address: He Lu Industrial Zone, Huangjiang Town
, Dongguan City, Guangdong Province
Tel: (0769)82055138/82056828
Fax: (0769)83663452

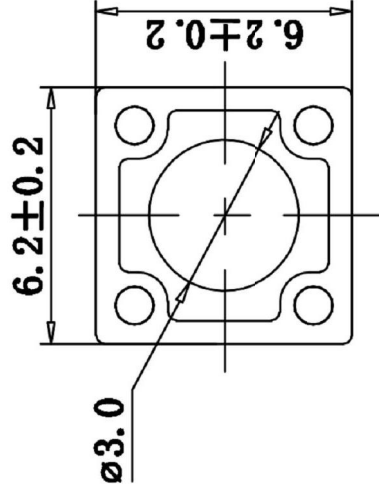
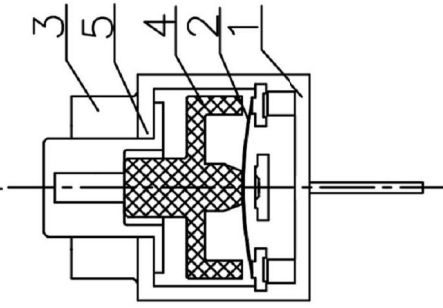
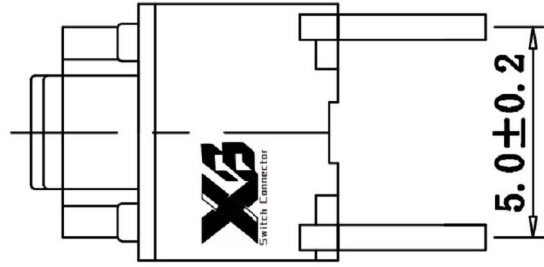
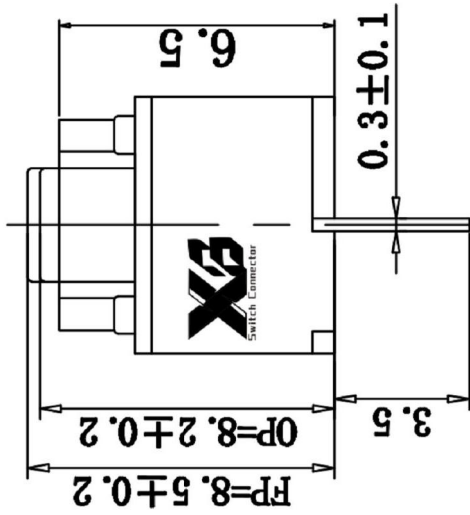
邮箱: admin@alspr.com switch@alspr.com
<http://www.alspr.cn/> <http://www.alspr.com/>

Dong Guan XB Electronics Co., Ltd

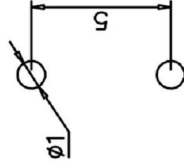
AccountNumber: 705540238
BankName: Citibank N. A., HongKongBranch
Country/Region: Hong Kong
BankCode: 006
BankAddress: 3GardenRoad, Central, Hong Kong
SWIFT/BIC: CITIHKHX (CITIHKHXXXX*If 11 characters are required)

MAil: HK@ALPSR.CN XB@ALPSR.CN XB@ALPSR.COM
Quality core! Afterburner for Made in China!

ROHS



安装孔位图



PCB LAYOUT MOUNTING PATTERN

SPECIFICATIONS

Rating	DC 12V 50mA
Contact Resistance	100mΩ Max.
Travel	0.3 ± 0.1mm
Operating Force	60gf 70gf 80gf 90gf
Operating Life(cycles)	100,0000



CIRCUIT DIAGRAM

5	IS-6. 0428. 085-5	按钮	1	POM
4	IS-6. 0428. 332-4	按垫	1	橡胶
3	IS-6. 0428. 225-3	盖板	1	PPA
2	IS-6. 0428. 005-2	簧片	1	单面复层不锈钢0.05mm
1	IS-6. 0428. 043-1	基座组	1	PPA黄铜带H6570. 3mm
序号	编号	材料	数量	材料

The material contained in this drawing is the property of XiBang. Any use other than that specifically authorized by XiBang is prohibited. The above drawing is subjected to change for improvement without prior notice.

东莞市溪榜电子有限公司
DONG GUAN XI BANG ELECTRONICS CO., LTD

TITLE : XB TACT SWITCH

MODEL : XB-TS-2DV085 轻触开关2脚 有声/无声 6.2x6.2x8.5mm

UNIT : MM

SCALE : 5 : 1

VERSION : 01

DWN.

CHK'D

APPD.

DATE

DATE

DATE



TOLERANCE
<= 1.5mm ± 0.1
> 1.5mm ± 0.2
>= 10.0mm ± 0.3

ANGLE TOL
± 2°

8	REEL	PS	1	BLUE
7	CARRIER	PS	1	CLEAR
6	COVER TAPE	PS	1	CLEAR
5	CONTACT	PBS STRIP	1	Ag CLAD
4	COVER	IRON STRIP	1	Ni PLATED
3	CASE	NYLON	1	BLACK
2	TERMINAL	BRASS STRIP	2	Ag PLATED
1	KNOB	NYLON	1	BLACK
NO.	PART NAME	MATERIAL	QTY.	FINISHING



东莞市溪榜电子有限公司

DONG GUAN XI BANG ELECTRONICS CO., LTD

2DV—6. 2*6. 2*8. 5小型轻触开关

1、适用范围：

本规格书适用于 2DV—6. 2*6. 2*8. 5小型轻触开关的有关要求。

2、结构：

2-1、结构尺寸：应符合图面规定。

2-2、外观：不能有对使用有障碍的缺陷：表面光洁，无划痕、变形、变色、电镀不良等。

3、工作环境：

3-1、环境温度：-25℃~85℃

3-2、相对湿度：85%RH (40℃)

3-3、实验条件：若没有特别要求说明，则试验大气条件如下：

环境温度：5℃~35℃

相对湿度：45%~85%

大气压力：86~106Kpa

4、机械特性：

4-1、操作力范围：在操作元件末端沿操作方向均匀施加静载荷，使操作元件转换到动作位置。OF=60-70gf

OF=70-80gf

OF=80-90gf

4-2、回弹力：在操作元件末端沿操作方向均匀减少静载荷，使操作元件从动作位置转换到自由位置。RF>20gf

4-3、自由位置：FP=7.3±0.10mm 从产品最底面到切换位置的距离。

动作位置：OP=7.0±0.10mm 从自由位置到动作位置的距离。

4-4、接线强度：以0.5N 作用力沿轴向逐渐施加于接线端末端，作用力方向为离开开关向外指向，每个接线端子测量一次。

5、电气性能：

5-1、工作电压：DC12V

5-2、工作电流：0.05A

5-3、接触电阻：≤500mΩ 以1A，5V 直流电，采用电压降法测量。也可用误差不超过5%的仪表进行测量，实验后的电阻取5次测量的平均值。

5-4、绝缘电阻：≥100MΩ 在相互绝缘的所有端子之间及各接线端与外露的非载流金属零件之间加载250V 直流电，持续时间60±5S。

5-5、耐压：

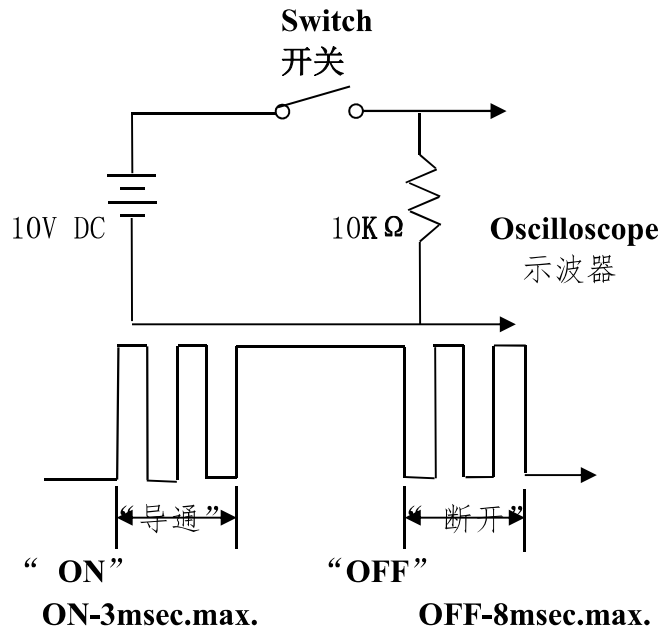
5-5-1、开关两相邻引脚（不同极）间，AC250V（50Hz 有效值），漏电流≤0.5mA，

作用 1min 无击穿和飞弧。

5-5-2、开关导电部分与开关盖间，AC250V（50Hz 有效值），漏电流 $\leq 0.5\text{mA}$ ，作用 1min 无击穿和飞弧。

5-5-3 触点跳动：

按照正常使用时的力度轻按按键中心（每秒 3~4 次），在导通和断开过程中测试开关反弹特性



5-6、机械寿命：在不带负荷的条件下，速度为60 次/分，在寿命试验设备上连续转换2000,000 次以上。实验后：接触电阻：10 Ω Max.
绝缘电阻： 50M Ω Min.

6、可焊性：

超过80%的浸锡面积被焊料所覆盖。

试件在下述参数条件下进行试验：

- (1) 焊料：H63A（JIS Z 3282）
- (2) 焊剂：焊剂（JIS K 5902），质量百分比为25%松香，75%甲醇的无色透明溶液。
- (3) 焊接温度：260 $\pm 5^{\circ}\text{C}$
焊剂浸渍时间：5-10s

7、耐焊接热：

将开关置于锡焊装置中，温度为（260 ± 5 ） $^{\circ}\text{C}$ ，时间为3 ± 0.5 秒。开关未被破坏，机械及电气性能可满足要求。

8、抗焊剂能力：

试件在下述参数条件下进行试验：

- (1) 设备：自动焊接机
- (2) 焊料：H63A（JIS Z 3282）
- (3) 焊剂：焊剂（JIS K 5902），质量百分比为25%松香，75%甲醇的无色透明溶液。
- (4) 焊接温度：260 $\pm 5^{\circ}\text{C}$

浸渍时间：5-10s

9、**盐雾试验**：在以下设定条件下进行测量：

- (1) 温度：35℃±2℃
- (2) 盐溶液浓度：5±1%（质量百分比）
- (3) 时间：12h±1h

实验后的盐沉积物用水冲掉，金属件上没有腐蚀斑点

10、**低温测试**：根据下面的测试要求进行实验，将样品放置在常温及标准湿度的环境中1小时后对其进行测量：

- 10-1：温度：-30±2℃
- 10-2：时间：48h
- 10-3：接触电阻：≤200mΩ

11、**高温测试**：根据下面的测试要求进行实验，将样品放置在常温及标准湿度的环境中1小时后对其进行测量：

- 11-1 温度：80±2℃
- 11-2 时间：48h
- 11-3 接触电阻：≤200mΩ

12、**温度周期性测试**：根据下面的测试要求对开关进行5次循环的温度周期性实验，将样品放置在常温及标准湿度的环境中1小时后对开关进行测量，测量过程中样品应保持干燥：

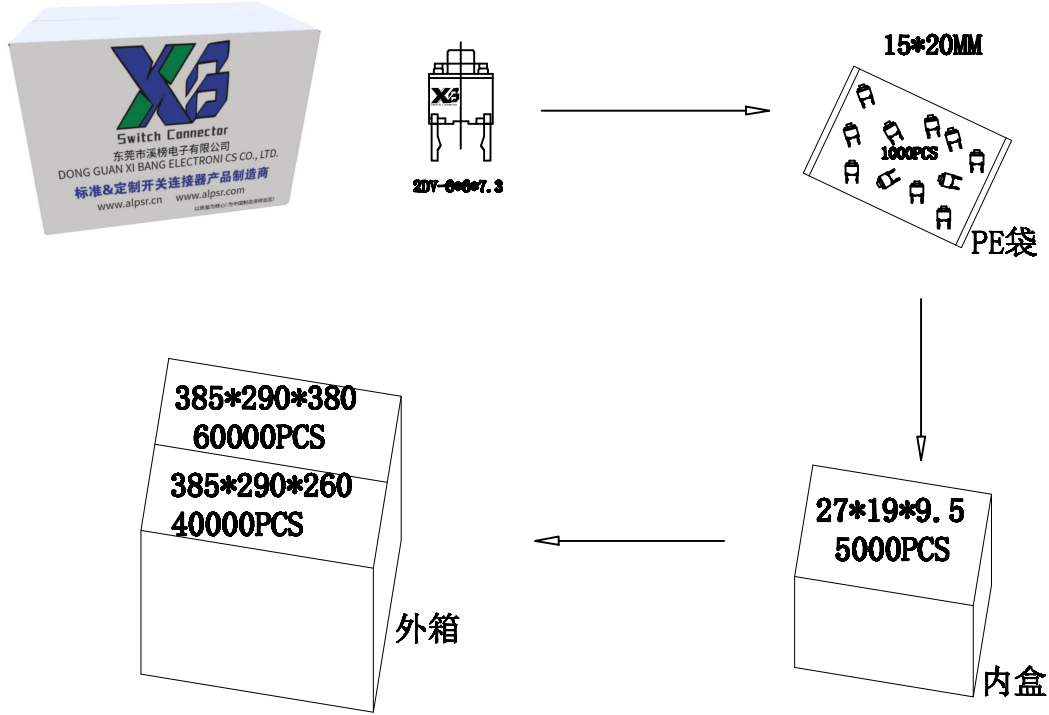
	温度	时间
变化	-10±2℃	2
	-10~65℃	1
	65±2℃	2
	65~-10℃	1

12-1 接触电阻：≤200mΩ

焊接说明：

- 1、开关浸焊后，注意不要用溶剂清洗。
 - 1.1 在使用烙铁的情况下，焊锡温度应在300℃以下、3秒以内。
 - 1.2 浸焊后，注意不要在顶部施加负荷。
- 2、设计中应注意的事项2.1 印刷基板的安装孔尺寸参见产品图。
- 3、注意点：
 - 3.1 注意不要施加超负荷的压力或晃动开关。
 - 3.2 开关浸焊后，印刷基板注意不要叠放。
 - 3.3 保管时尤其应注意避开高湿高温和有腐蚀性气体的环境。如需要长时间保存，请不要打开包装箱。

产品包装图



名称	用量	规格
外箱	1PCS	385*290*380
内箱	1PCS	27*19*9.5
PE袋	1PCS	15*20
每袋: 1000PCS		每盒: 5000PCS
盒数: 12		每箱: 60000PCS

名称	用量	规格
外箱	1PCS	385*290*260
内箱	1PCS	27*19*9.5
PE袋	1PCS	15*20
每袋: 1000PCS		每盒: 5000PCS
盒数: 08		每箱: 40000PCS