



**标准&定制开关连接器产品制造商**  
DONG GUAN XI BANG ELECTRONICS CO., LTD.

# 规格书

## SPECIFICATION

**CUSTOMER NAME** 客户名称: \_\_\_\_\_

**CUSTOMER NO.** 客户编号: \_\_\_\_\_

**SERIES** 系列: 轻触开关2DV-6X6X4. 3MM

**MODEL NO.** 型号: XB-TS-2DV043 series

**DRAWING NO.** 图形号: Tact Switch

If specification of this product meets your request, please confirm all the items of it and return to us with signature and stamp, it will be basis of our production and record. Thanks your cooperation in advance!

若此产品规格符合贵司要求，敬请确认此规格书内所有项目  
并签名和盖章后回传给我司，以作我司产品制作之  
依据和存档之用，多谢合作！

### EXAMINE & APPROVAL 审批

APPROVE 接受	NOT APPROVE 不接受
SIGNATURE 签署      STAMP 盖章      DATE 日期	

PREPARED BY.制表人	CHECKED BY.校对	APPROVED BY.审核	APPROVAL BY. 批准
<div style="border: 1px solid red; padding: 2px; text-align: center;">           研发部 戴海明 2022. 06. 08         </div>	<div style="border: 1px solid red; padding: 2px; text-align: center;">           品质部 黄自清 2022. 06. 08         </div>	<div style="border: 1px solid red; padding: 2px; text-align: center;">           工程部 庞军 2022. 06. 08         </div>	<div style="border: 1px solid red; padding: 2px; text-align: center;">           总经办 吴量 2022. 06. 08         </div>

**东莞市溪榜电子有限公司**

**Dong guan Xi Bang Electronics Co., Ltd**

地址: 广东省东莞市黄江镇合路工业区

Address: He Lu Industrial Zone, Huangjiang Town, Dongguan City, Guangdong Province

Tel: (0769)82055138/82056828

Fax: (0769)83663452

邮箱: admin@alspr.com    switch@alspr.com

http://www.alspr.cn/    http://www.alspr.com/

**Dong Guan XB Electronics Co., Ltd**

AccountNumber: 705540238

BankName: Citibank N. A., HongKongBranch

Country/Region: Hong Kong

BankCode: 006

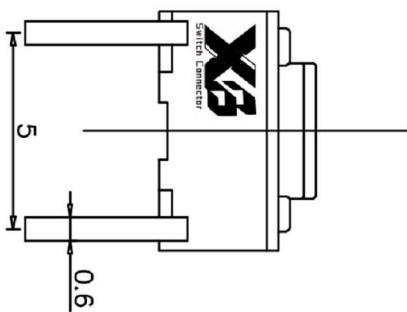
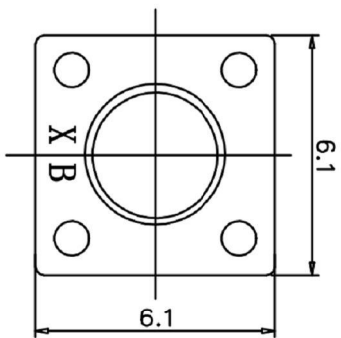
BankAddress: 3GardenRoad, Central, Hong Kong

SWIFT/BIC: CITIHKHX (CITIHKHXXXX\*If 11 characters are required)

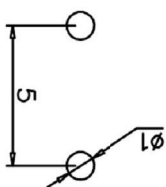
MAil: HK@ALPSR.CN    XB@ALPSR.CN    XB@ALPSR.COM

Quality core! Afterburner for Made in China!

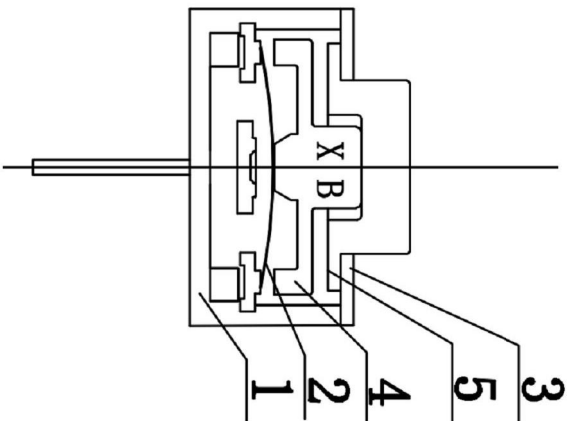
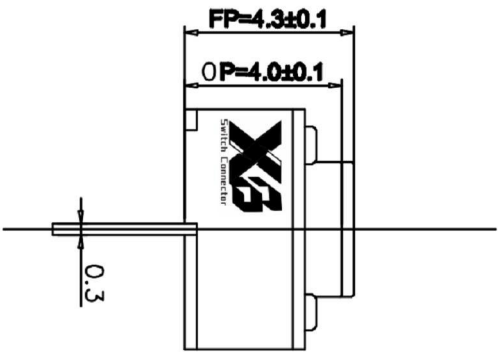
# ROHS



## 安装孔位图



## PCB LAYOUT MOUNTING PATTERN



## CIRCUIT DIAGRAM

SPECIFICATIONS	
Rating	DC 12V 50mA
Contact Resistance	100mΩ Max.
Travel	0.3 ± 0.1mm
Operating Force	60gf 70gf 80gf 90gf
Operating Life(cycles)	100,0000

序号	编号	基座组材料	数量	材料
5	HS6.0428.043-5	按钮	1	POM(蓝)
4	HS6.0428.018-4	按垫	1	橡胶
3	HS6.0428.030-3	盖板	1	PVC(白)
2	HS6.0428.005-2	簧片	1	单面银不锈钢0.06mm
1	HS6.0428.030-1	底座组	1	PPA(黑) 黄铜带H6570.3mm

The material contained in this drawing is the property of XiBang. Any use other than that specifically authorized by XiBang is prohibited. The above drawing is subjected to change for improvement without prior notice.



Switch Connector

东莞市溪榜电子有限公司  
DONG GUAN XI BANG ELECTRONICS CO., LTD

TITLE : XB TACT SWITCH

MODEL : XB-TS-2DV043 轻触开关中两脚 6.1x6.1x4.3mm



UNT	MM	DWN.	DATE	DATE	TOLERANCE	ANGLE TOL
SCALE :	5 : 1	CHK'D	DATE	DATE	<=1.5mm ± 0.1	± 2°
VERSION	01	APPD.	DATE	DATE	>1.5mm ± 0.2	
					>=10.0mm ± 0.3	

NO.	PART NAME	MATERIAL	QTY.	FINISHING
8	REEL	PS	1	BLUE
7	CARRIER	PS	1	CLEAR
6	COVER TAPE	PS	1	CLEAR
5	CONTACT	PBS STRIP	1	Ag CLAD
4	COVER	IRON STRIP	1	Ni PLATED
3	CASE	NYLON	1	BLACK
2	TERMINAL	BRASS STRIP	2	Ag PLATED
1	KNOB	NYLON	1	BLACK
	PART NAME	MATERIAL	QTY.	FINISHING



# 东莞市溪榜电子有限公司

DONG GUAN XI BANG ELECTRONICS CO.,LTD

## 2DV—6\*6\*4.3 小型轻触开关

### 1、适用范围：

本规格书适用于 2DV—6\*6\*4.3 小型轻触开关的有关要求。

### 2、结构：

2-1、结构尺寸：应符合图面规定。

2-2、外观：不能有对使用有障碍的缺陷：表面光洁，无划痕、变形、变色、电镀不良等。

### 3、工作环境：

3-1、环境温度：-25℃~85℃

3-2、相对湿度：85%RH（40℃）

3-3、实验条件：若没有特别要求说明，则试验大气条件如下：

环境温度：5℃~35℃

相对湿度：45%~85%

大气压力：86~106Kpa

### 4、机械特性：

4-1、操作力范围：在操作元件末端沿操作方向均匀施加静载荷，使操作元件转换到动作位置。OF=60~70gf 70~80gf 80~90gf

4-2、回弹力：在操作元件末端沿操作方向均匀减少静载荷，使操作元件从动作位置转换到自由位置。RF>20gf

4-3、自由位置：FP=4.3±0.10mm 从产品最底面到切换位置的距离。

动作位置：OP=4.0±0.10mm 从自由位置到动作位置的距离。

4-4、接线强度：以0.5N 作用力沿轴向逐渐施加于接线端末端，作用力方向为离开开关向外指向，每个接线端子测量一次。

### 5、电气性能：

5-1、工作电压：DC12V

5-2、工作电流：0.05A

5-3、接触电阻：≤500mΩ 以 1A，5V 直流电，采用电压降法测量。也可用误差不超过 5%的仪表进行测量，实验后的电阻取 5 次测量的平均值。

5-4、绝缘电阻：≥100MΩ 在相互绝缘的所有端子之间及各接线端与外露的非载流金属零件之间加载 250V 直流电，持续时间 60±5S。

### 5-5、耐压：

5-5-1、开关两相邻引脚（不同极）间，AC250V（50Hz 有效值），漏电流≤0.5mA，作用 1min 无击穿和飞弧。

5-5-2、开关导电部分与开关盖间，AC250V（50Hz 有效值），漏电流≤0.5mA，

作用 1min 无击穿和飞弧。

**5-6、机械寿命：**在不带负荷的条件下，速度为60 次/分，在寿命试验设备上连续转换2000,000 次以上。实验后：接触电阻：10  $\Omega$  Max.

绝缘电阻： 50M  $\Omega$  Min.

#### **6、可焊性：**

超过80%的浸锡面积被焊料所覆盖。

试件在下述参数条件下进行试验：

(1) 焊料：H63A (JIS Z 3282)

(2) 焊剂：焊剂 (JIS K 5902)，质量百分比为25%松香，75%甲醇的无色透明溶液。

(3) 焊接温度：260 $\pm$ 5 $^{\circ}$ C

焊剂浸渍时间：5-10s

#### **7、耐焊接热：**

将开关置于锡焊装置中，温度为(260 $\pm$ 5) $^{\circ}$ C，时间为3 $\pm$ 0.5秒。开关未被破坏，机械及电气性能可满足要求。

#### **8、抗焊剂能力：**

试件在下述参数条件下进行试验：

(1) 设备：自动焊接机

(2) 焊料：H63A (JIS Z 3282)

(3) 焊剂：焊剂 (JIS K 5902)，质量百分比为25%松香，75%甲醇的无色透明溶液。

(4) 焊接温度：260 $\pm$ 5 $^{\circ}$ C

浸渍时间：5-10s

#### **9、盐雾试验：**在以下设定条件下进行测量：

(1) 温度：35 $^{\circ}$ C $\pm$ 2 $^{\circ}$ C

(2) 盐溶液浓度：5 $\pm$ 1% (质量百分比)

(3) 时间：12h $\pm$ 1h

实验后的盐沉积物用水冲掉，金属件上没有腐蚀斑点

#### **焊接说明：**

**1、开关浸焊后，注意不要用溶剂清洗。**

**1.1** 在使用烙铁的情况下，焊锡温度应在300 $^{\circ}$ C以下、3 秒以内。

**1.2** 浸焊后，注意不要在顶部施加负荷。

**2、设计中应注意的事项2.1** 印刷基板的安装孔尺寸参见产品图。

**3、注意点：**

**3.1** 注意不要施加超负荷的压力或晃动开关。

**3.2** 开关浸焊后，印刷基板注意不要叠放。

**3.3** 保管时尤其应注意避开高湿高温和有腐蚀性气体的环境。如需要长时间保存，请不要打开包装箱。