



标准&定制开关连接器产品制造商
DONG GUAN XI BANG ELECTRONICS CO., LTD.

规格书 SPECIFICATION

CUSTOMER NAME 客户名称: _____
 CUSTOMER NO. 客户编号: _____
 SERIES 系列: EC8连接器 公母座
 MODEL NO. 型号: XB-EC8 series
 DRAWING NO. 图形号: EC male and female connectors

If specification of this product meets your request, please confirm all the items of it and return to us with signature and stamp, it will be basis of our production and record. Thanks your cooperation in advance!

若此产品规格符合贵司要求，敬请确认此规格书内所有项目
 并签名和盖章后回传给我司，以作我司产品制作之
 依据和存档之用，多谢合作！

EXAMINE & APPROVAL 审批

APPROVE 接受	NOT APPROVE 不接受
SIGNATURE 签署 STAMP 盖章 DATE 日期	

PREPARED BY. 制表人	CHECKED BY. 校对	APPROVED BY. 审核	APPROVAL BY. 批准
<div style="border: 1px solid red; padding: 2px;">研发部</div> <div style="border: 1px solid red; padding: 2px;">戴海明</div> <div style="border: 1px solid red; padding: 2px;">2022. 06. 08</div>	<div style="border: 1px solid red; padding: 2px;">品质部</div> <div style="border: 1px solid red; padding: 2px;">黄自清</div> <div style="border: 1px solid red; padding: 2px;">2022. 06. 08</div>	<div style="border: 1px solid red; padding: 2px;">工程部</div> <div style="border: 1px solid red; padding: 2px;">庞军</div> <div style="border: 1px solid red; padding: 2px;">2022. 06. 08</div>	<div style="border: 1px solid red; padding: 2px;">总经办</div> <div style="border: 1px solid red; padding: 2px;">吴量</div> <div style="border: 1px solid red; padding: 2px;">2022. 06. 08</div>

东莞市溪榜电子有限公司

Dong guan Xi Bang Electronics Co., Ltd
 地址: 广东省东莞市黄江镇合路工业区
 Address: He Lu Industrial Zone, Huangjiang Town
 , Dongguan City, Guangdong Province
 Tel: (0769)82055138/82056828
 Fax: (0769)83663452

邮箱: admin@alspr.com switch@alspr.com
<http://www.alspr.cn/> <http://www.alspr.com/>

Dong Guan XB Electronics Co., Ltd

AccountNumber: 705540238
 BankName: Citibank N. A., HongKongBranch
 Country/Region: Hong Kong
 BankCode: 006
 BankAddress: 3GardenRoad, Central, Hong Kong
 SWIFT/BIC: CITIHKHX (CITIHKHXXXX*If11charactersare
 required)

MAil: HK@ALPSR.CN XB@ALPSR.CN XB@ALPSR.COM
 Quality core! Afterburner for Made in China!

溪榜连接器产品规格书

XB-EC-8 SERIES

大电流连接器接插件产品制造商

一、推荐应用

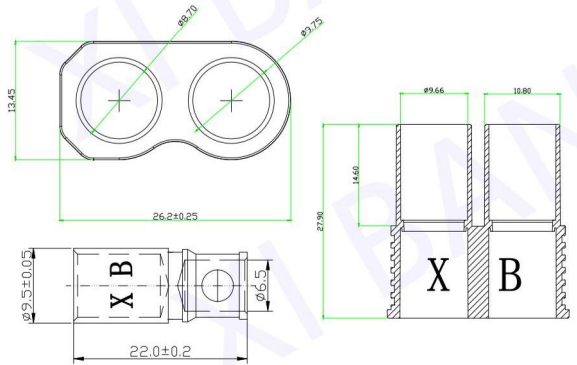
锂电池 铁塔新能源换电 控制器 植保无人机 其他

二、产品示意图

型号	产品图片	外型图纸
----	------	------

XB-EC8-8007M

母座



三、规格

材料	规格	电镀	镀层厚度
五金件	CU	镀金 (AU)	1 μ
材料	规格	颜色	阻燃等级
塑壳	PA6	*: B=蓝色	UL94-V0

四、特性表

电气性能	特性
额定电压	DC 500V
额定电流	100A
接触电阻	0.40mΩ
绝缘电阻	2000MΩ
瞬时电流	200A
温升	100A 4h < 60°C 6#
插拔寿命	1000 times
环境性能	特性
使用温度	-20°C to 120°C
盐雾	24h

五、接线推荐

AWG	温升 60°C
6#	100A

六、资质证明

UL CE RoHS2.0 Reach

溪榜汽车动力、连接器接插件、镀金工艺、精密设计

Xi Bang Electronics, Automotive Power, Connector Connectors, Plating Technology, Precision Design

地址: 广东省东莞市黄江合路工业区

Add: Huangjianghe Road Industrial Zone, Dongguan City, Guangdong Province

TEL: 0769-82055138 0769-82056828 Fax: 0769-83663452

http://www.alpsr.cn www.alpsr.com E-mail: XB@ALPSR.CN E-mail: XB@ALPSR.COM

溪榜连接器产品规格书

XB-EC-8 SERIES

大电流连接器接插件产品制造商

一、推荐应用

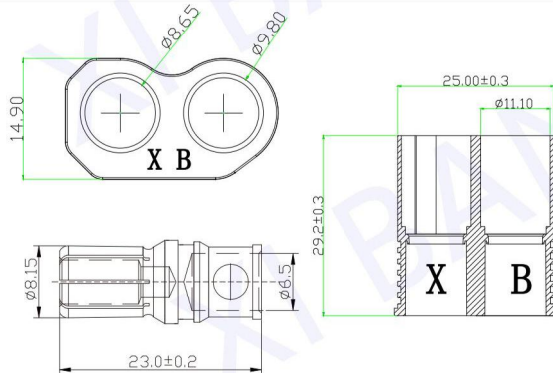
锂电池 铁塔新能源换电 控制器 植保无人机 其他

二、产品示意图

型号	产品图片	外型图纸
----	------	------

XB-EC8-8008T

公座



三、规格

材料	规格	电镀	镀层厚度
五金件	CU	镀金 (AU)	1 μ
材料	规格	颜色	阻燃等级
塑壳	PA6	*: B=蓝色	UL94-V0

四、特性表

电气性能	特性
额定电压	DC 500V
额定电流	100A
接触电阻	0.40m Ω
绝缘电阻	2000M Ω
瞬时电流	200A
温升	100A 4h < 60°C 6#
插拔寿命	1000 times
环境性能	特性
使用温度	-20°C to 120°C
盐雾	24h

五、接线推荐

AWG	温升 60°C
6#	100A

六、资质证明

UL CE RoHS2.0 Reach

溪榜汽车动力、连接器接插件、镀金工艺、精密设计

Xi Bang Electronics, Automotive Power, Connector Connectors, Plating Technology, Precision Design

地址: 广东省东莞市黄江合路工业区

Add: Huangjianghe Road Industrial Zone, Dongguan City, Guangdong Province

TEL: 0769-82055138 0769-82056828 Fax: 0769-83663452

http://www.alpsr.cn www.alpsr.com E-mail: XB@ALPSR.CN E-mail: XB@ALPSR.COM