



**标准&定制开关连接器产品制造商**  
DONG GUAN XI BANG ELECTRONICS CO., LTD.

# 规格书

## SPECIFICATION

CUSTOMER NAME 客户名称: \_\_\_\_\_  
 CUSTOMER NO. 客户编号: \_\_\_\_\_  
 SERIES 系列: 按钮开关  
 MODEL NO. 型号: XB-PM-D-01  
 DRAWING NO. 图形号: Push Switch

If specification of this product meets your request, please confirm all the items of it and return to us with signature and stamp, it will be basis of our production and record. Thanks your cooperation in advance!

若此产品规格符合贵司要求，敬请确认此规格书内所有项目  
 并签名和盖章后回传给我司，以作我司产品制作之  
 依据和存档之用，多谢合作！

### EXAMINE & APPROVAL 审批

APPROVE 接受	NOT APPROVE 不接受
SIGNATURE 签署      STAMP 盖章      DATE 日期	

PREPARED BY. 制表人	CHECKED BY. 校对	APPROVED BY. 审核	APPROVAL BY. 批准
<div style="border: 1px solid red; padding: 2px;">研发部</div> <div style="border: 1px solid red; padding: 2px;">戴海明</div> <div style="border: 1px solid red; padding: 2px;">2022. 06. 08</div>	<div style="border: 1px solid red; padding: 2px;">品质部</div> <div style="border: 1px solid red; padding: 2px;">黄自清</div> <div style="border: 1px solid red; padding: 2px;">2022. 06. 08</div>	<div style="border: 1px solid red; padding: 2px;">工程部</div> <div style="border: 1px solid red; padding: 2px;">庞军</div> <div style="border: 1px solid red; padding: 2px;">2022. 06. 08</div>	<div style="border: 1px solid red; padding: 2px;">总经办</div> <div style="border: 1px solid red; padding: 2px;">吴量</div> <div style="border: 1px solid red; padding: 2px;">2022. 06. 08</div>

**东莞市溪榜电子有限公司**

**Dong guan Xi Bang Electronics Co., Ltd**

地址: 广东省东莞市黄江镇合路工业区

Address: He Lu Industrial Zone, Huangjiang Town, Dongguan City, Guangdong Province

Tel: (0769)82055138/82056828

Fax: (0769)83663452

邮箱: admin@alspr.com    switch@alspr.com

http://www.alspr.cn/    http://www.alspr.com/

**Dong Guan XB Electronics Co., Ltd**

Account Number: 705540238

Bank Name: Citibank N. A., Hong Kong Branch

Country/Region: Hong Kong

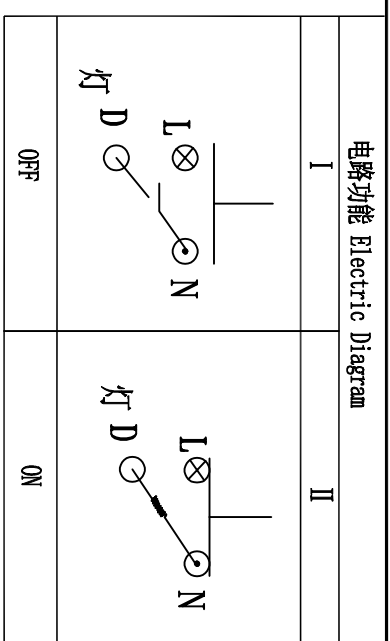
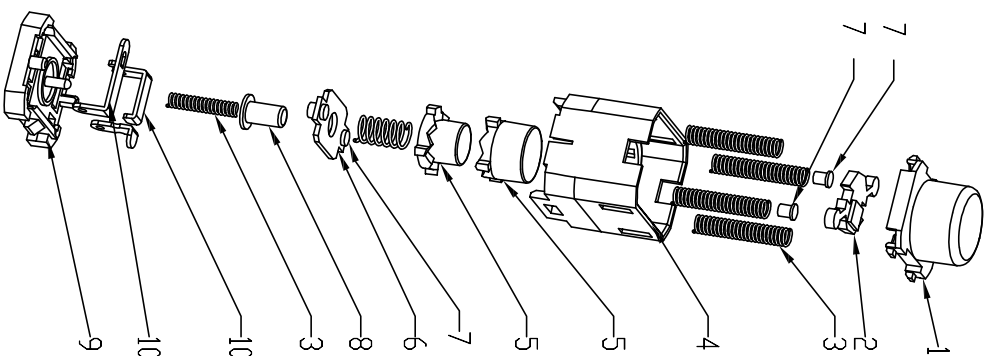
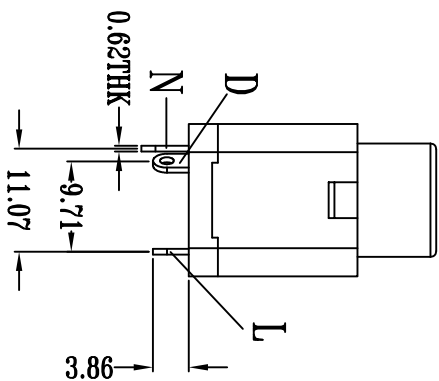
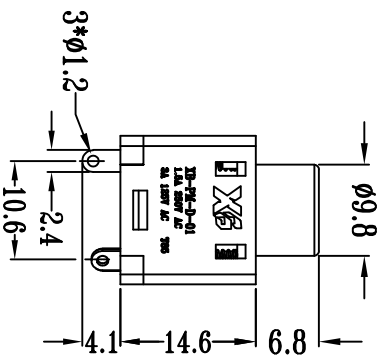
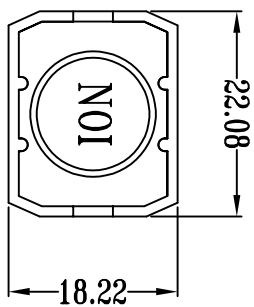
Bank Code: 006

Bank Address: 3 Garden Road, Central, Hong Kong

SWIFT/BIC: CITIHKHX (CITIHKHXXXX\*If 11 characters are required)

MAil: HK@ALPSR.CN    XB@ALPSR.CN

Quality core! Afterburner for Made in China!



1. Description 产品描述:  
黑底座深蓝色上盖
2. Rating 电流额定值:  
3A 125VAC  
1.5A 250V~185
3. Operation force 操作力:  
300-700gf
4. Contact resistance 接触电阻:  
Max 30 毫欧
5. dielectric withstand 耐压:  
1000VAC/0.5mA

10	接线片	0.8 紫铜T2Y	3	镀银
9	底板	PA66	1	黑色
8	定位件	铜	1	自然色
7	动触点	2.2*0.6触点覆银0.35AgCd0	4	镀银
6	动触片	0.8 紫铜T2Y	1	自然色
5	齿轮	PA66	2	黑色
4	外壳	PA66	1	黑色
3	压簧	不锈钢	5	自然色
2	集成板	PCB 两个白光LED	1	蓝色
1	面盖	PA66	1	乳白色
NO.	PARTS	MATERIALS	Q'TY	FINISH

TOLERANCE  
UNLESS SPECIFIED  
WITHIN 1.5mm : ±0.1mm  
OVER 1.5mm : ±0.2mm

ISSUE A  
DATE 2019-10-09

DESCRIPTIONS OF REVISION  
初 版  
JUN, PANG  
APPD.

TITLE : Negative Ion Switch

UNIT : mm  
DRWG NO.: XB-PM01-00

MODEL: XB-PM-D-01

SCALE: 5:1  
DWN. ZENQ, CHEN  
2019-10-09

东莞市溪榜电子有限公司  
DONG GUAN XI BANG ELECTRONI CS CO., LTD.

CHK'D PONG, DONG  
2019-10-09  
APPD. LIANG, WU  
2019-10-09

 <b>东莞市溪榜电子有限公司</b> DONG GUAN XI BANG ELECTRONICS CO., LTD		文件编号	XB-SP-20190704-06
		发布日期	2023年 05月 08日
SPECIFICATION 规格书		第 A 版	第 1 页 共 3 页
MODEL NO. 产品名称: XB-PM-D-01			
DRAWN 制订		JUN. PANG	APPD. 审核
LIANG. WU			
1、RATING (额定值)		: 15A 125VAC/10A 250VAC	
2、FUNCTION (接触型式)		: ON-OFF	
3、ELECTRICAL CHARACTERISTICS (电气性能规格) :			
ITEM 项目		TEST CONDITIONS 测试条件	PERFORMANCE 规格
3.1	CONTACT RESISTANCE 接触电阻	MEASURED AT SMALL CURRENT (100mA OR LESS) 在微小电流 (100mA) 以下测试。	50mΩ MAX. 50 毫欧以下。
3.2	INSULATION RESISTANCE 绝缘电阻	APPLY A VOLTAGE OF 500V DC FOR 1 MIN. TO FOLLOWING PORTIONS AFTER WHICH MEASUREMENT SHALL BE MADE. (1) BETWEEN BODY AND TERMINAL. (2) BETWEEN TERMINALS. 输入 500V DC 电压 1 分钟, 按以下接触方法测试: (1) 外壳与排脚之间。 (2) 端子之间。	100MΩ MIN. 100 兆欧以上。
3.3	DIELECTRIC STRENGTH 耐电压	AC1000V (50-60Hz) FOR 1 MIN TRIP CURRENT: 0.5mA BETWEEN TERMINALS. BETWEEN INDIVIDUAL TERMINALS AND FRAME. 输 AC 1000V (50-60Hz) 电压, 1 分钟感度电流为 0.5mA, 按以下接触方法测试: (1) 排脚相互之间 (2) 排脚与外壳之间。	WITHOUT DAMAGETOPARTS ARCING OR BREAKDOWN ETC 没有绝缘破坏等异常
5、MECHANICAL CHARACTERISTICS (机械性能规格)			
ITEM 项目		TEST CONDITIONS 测试条件	PERFORMANCE 规格
4.1	OPERATING FORCE 作动力		1500gf ± 300gf
4.2	TERMINAL STRENGTH 端子强度	A STATIC LOAD OF (300gf) SHALL BE APPLIED TO THE TERMINAL FOR 15 SEC, IN ANY DIRECTON. 在排脚前端任意一个方向加 (300gf) 力度测试, 时 间为 15 秒。	MECHANICAL AND ELECTRICAL CHARACTERISTICS SHALL BE SATISFIED WITHOUT LOOSENESS OF ACTUATOU. 在端子中没有裂开, 松动 等异常, 满足于机械、电器 性能。
4.3	DISPLACEMENT OF ACTUATOR (KNOB)	A STATIC LOAD OF 10N (1Kgf) SHALL BE APPLIED TO THE TOP OF THE ACTUATOR (KNOB) AND THEN DESPLACEMENT SHALL BE MEASURED TO THE DIRECTION OF THE ARROW. 在柄的前端施加 1Kgf 的力度, 位移应沿印记的方向上定。	THE LEVER SHALL HAVE NO SERIOUS DEFORMATION AND FUNCTION IS NORMALLY. 柄部无严重变形, 可以正常工作
 <b>东莞市溪榜电子有限公司</b> DONG GUAN XI BANG ELECTRONICS CO., LTD		文件编号	XB-SP-20190704-06
		发布日期	2023年 05月 08日
SPECIFICATION 规格书		第 A 版	第 2 页 共 3 页

5、ENDURANCE CHARACTERISTICS (耐久性) :		
ITEM 项目	TEST CONDITIONS 测试条件	PERFORMANCE 规格
5.1	<p>LIFE TEST 寿命试验</p> <p>ENDURANCE WITHOUT LOADING: A SWITCH SHALL BE SUBJECTED TO 10,000 CYCLES AT A SPEED OF 15 TO 18 CYCLES PER MINUTE WITHORT LOADING.</p> <p>LOADING: A SWITCH SHALL BE SUBJECTED TO 6,000 CYCLES AT A SPEED OF 15 TO 18 CYCLES PER MINUTE WITHORT LOADING.</p> <p>在无负荷的条件下以每分钟 15—18 回的速度进行 10,000 次的测试。 在负荷的条件下以每分钟 15—18 回的速度进行 6,000 次的测试。</p>	<p>(1) CONTACT RESISTANCE(接触电阻) 200mΩ MAX. 200 毫欧以下.</p> <p>(2) INSULATION RESISTANCE(绝缘电阻) 50MΩ MIN. 50 兆欧以上..</p> <p>(3) WITHSTAND VOLTAGE(耐电压) AC 500V, 1 MINUTE.AC 500V 1 分钟</p> <p>(4) OPERATING FORCE(作动力) ±30%INITIAL VALUE. 变化范围初始值±30%</p> <p>(5) WITHOUT DAMAGE TO PARTS ARCING OR BREAKDOWN ETC. (测试后外表无损伤, 并且满足机械性能)</p>
5.2	<p>SOLDERABILITY TEST 可焊性试验</p> <p>THE TOP OF THE TERMINALS SHALL BE DIPPED 2mm IN THE SOLDER BATH OF 240±5°C FOR 3±0.5 SECONDS.</p> <p>端子顶部被浸入锡焊池中 2mm 深, 温度为 240±5°C, 时间为 3±0.5 秒.</p>	<p>THE AREA OF SOLDERING SHOULD BE OVER 95% 焊接面积要有 95%以上.</p>
5.3	<p>RESISTANCE TO SOLDERING HEAT TEST 耐焊性试验</p> <p>SOLDERING IRON METHOD: BIT TEMPERATURE 350±10°C APPLICATION TIME OF SOLDERING IRON3±0.5SEC HOWEVER EXCESSIVE PRESSURE SHALL NOT BE APPLIED TO THE TERMINAL.</p> <p>手焊接的时候温度控制在 350±10°C, 时间为 3±0.5 秒, 但不能在排脚上施加异常压力</p>	<p>WITHORT DEFORMATION OF CASE OR EXCESSIVE LOOSENESS OF TEMINALS ELECTRICAL CHARACTERISTCS SHALL BE SATISFIED.</p> <p>本体无变形, 能满足于机械、电气性能。</p>
5.4	<p>COLD TEST 耐冷试验</p> <p>THE SWITCH SHALL BE STORED AT A TEMPERATURE OF -25±3°C FOR48HOURS. THEN THE SWITCH SHALL BE MAINTAINED AT STANDARD ATMOSPHERIC CONDITIONS FOR 1 HOUR AFTER WHICH MEASUREMENT SHALL BE MADE.</p> <p>放置在温度-25±3°C 中 48 小时后, 再放置常温中 1 小时来进行测试。</p>	<p>THERE SHALL BE NO DEFORMATION OR CRACKS IN MOLDED PART.</p> <p>外观无异常, 满足于机械、电气性能</p>



5.5	HEAT TEST 耐热试验	<p>THE SWITCH SHALL BE STORED AT A TEMPERATURE OF <math>85 \pm 2^{\circ}\text{C}</math> FOR 48 HOURS. THEN THE SWITCH SHALL BE MAINTAINED AT STANDARD ATMOSPHERIC CONDITIONS FOR 1 HOUR AFTER WHICH MEASUREMENT SHALL BE MADE. 放置在温度 <math>85 \pm 2^{\circ}\text{C}</math> 中测试 48 小时后, 再放置正常室温中 1 小时来测定.</p>	<p>THERE SHALL BE NO DEFORMATION OR CRACKS IN MOLDED PART. 外观无异常, 满足于机械、电器性能.</p>
5.6	HUMIDITY TEST 潮湿试验	<p>THE SWITCH SHALL BE STORED AT A TEMPERATURE OF <math>40 \pm 2^{\circ}\text{C}</math> AND A HUMIDITY OF 90% TO 95% FOR 96 HOURS. THEN THE SWITCH SHALL BE MAINTAINED AT STANDARD ATMOSPHERIC CONDITION FOR 1 HOUR AFTER WHICH MEASUREMENT SHALL BE MADE. 放置 <math>40 \pm 2^{\circ}\text{C}</math> 的相对湿度为 90%~95% 环境中 96 小时后, 再将样板放在正常环境 1 小时后进行测试.</p>	
5.7	STANDARD ATMOSPHERE CONDITIONS 测试标准状态	<p>UNLESS OTHERWISE SPECIFIED. THE STANDARD RANGE OF ATMOSPHERE CONDITIONS FOR MAKING MEASUREMENTS AND TESTS ARE AS FOLLOWS: (1) AMBIENT TEMPERATURE: <math>5^{\circ}\text{C}</math> TO <math>35^{\circ}\text{C}</math> (2) RELATIVE HUMIDITY: 45% TO 85% (3) AIR PRESSURE : 86Kpa TO 106Kpa 在没有指定的情况下测试温度、湿度、气压如下: (1) 温度为 <math>5^{\circ}\text{C}</math>—<math>35^{\circ}\text{C}</math>. (2) 湿度为 45%—85%. (3) 气压为 86Kpa—106Kpa.</p>	
5.8	PRACTICAL TEMPERATURE RANGE 使用温度范围	<p>AT <math>-25^{\circ}\text{C}</math>—<math>+85^{\circ}\text{C}</math>. 在 <math>-25^{\circ}\text{C}</math>—<math>+85^{\circ}\text{C}</math> 内使用.</p>	