



**标准&定制开关连接器产品制造商**  
DONG GUAN XI BANG ELECTRONICS CO., LTD.

# 规格书

## SPECIFICATION

CUSTOMER NAME	客户名称:	_____
CUSTOMER NO.	客户编号:	_____
SERIES	系列:	按钮开关
MODEL NO.	型号:	XB-PBS1-18 XB-PBS1-18D带灯式
DRAWING NO.	图形号:	Button switch

If specification of this product meets your request, please confirm all the items of it and return to us with signature and stamp, it will be basis of our production and record. Thanks your cooperation in advance!

若此产品规格符合贵司要求，敬请确认此规格书内所有项目  
并签名和盖章后回传给我司，以作我司产品制作之  
依据和存档之用，多谢合作！

### EXAMINE & APPROVAL 审批

APPROVE 接受	NOT APPROVE 不接受
SIGNATURE 签署      STAMP 盖章      DATE 日期	

PREPARED BY.制表人	CHECKED BY.校对	APPROVED BY.审核	APPROVAL BY. 批准
<div style="border: 1px solid red; padding: 2px; text-align: center;">研发部</div> <div style="border: 1px solid red; padding: 2px; text-align: center;">戴海明</div> <div style="border: 1px solid red; padding: 2px; text-align: center;">2022. 06. 08</div>	<div style="border: 1px solid red; padding: 2px; text-align: center;">品质部</div> <div style="border: 1px solid red; padding: 2px; text-align: center;">黄自清</div> <div style="border: 1px solid red; padding: 2px; text-align: center;">2022. 06. 08</div>	<div style="border: 1px solid red; padding: 2px; text-align: center;">工程部</div> <div style="border: 1px solid red; padding: 2px; text-align: center;">庞军</div> <div style="border: 1px solid red; padding: 2px; text-align: center;">2022. 06. 08</div>	<div style="border: 1px solid red; padding: 2px; text-align: center;">总经办</div> <div style="border: 1px solid red; padding: 2px; text-align: center;">吴量</div> <div style="border: 1px solid red; padding: 2px; text-align: center;">2022. 06. 08</div>

**东莞市溪榜电子有限公司**

**Dong guan Xi Bang Electronics Co., Ltd**

地址: 广东省东莞市黄江镇合路工业区

Address: He Lu Industrial Zone, Huangjiang Town, Dongguan City, Guangdong Province

Tel: (0769)82055138/82056828

Fax: (0769)83663452

邮箱: admin@alspr.com    switch@alspr.com

http://www.alspr.cn/    http://www.alspr.com/

**Dong Guan XB Electronics Co., Ltd**

Account Number: 705540238

Bank Name: Citibank N. A., Hong Kong Branch

Country/Region: Hong Kong

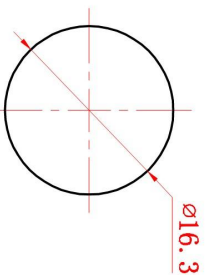
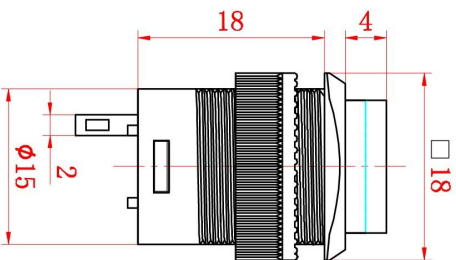
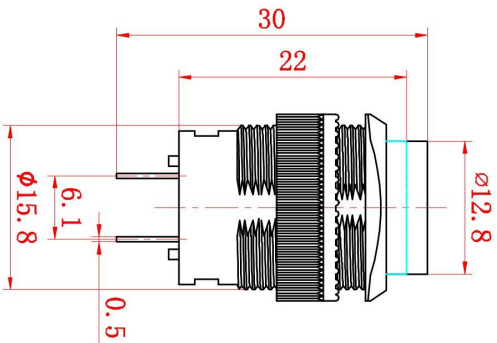
Bank Code: 006

Bank Address: 3 Garden Road, Central, Hong Kong

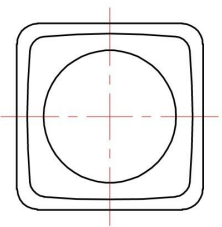
SWIFT/BIC: CITIHKHX (CITIHKHXXXX\*If 11 characters are required)

MAil: HK@ALPSR.CN    XB@ALPSR.CN

Quality core! Afterburner for Made in China!



安装尺寸



主要技术参数、性能  
The Main Technology Performance

项目 Item	参数 Parameter
电路图 Circuit	
额定电流、电压 Rated voltage Rated current	1.5A 250V ~ 3A 125V ~
绝缘电阻 Insulated resistance	$\geq 100M\Omega$
接触电阻 Contact resistance	$\leq 100m\Omega$
介电强度 (极间) Dielectric strength	$\geq 500V/5S$
电器寿命 Endurance	$\geq 10000$ 次
使用温度 Ambient temperature	T85

标记	处数	分区	更改文件号	签名	年,月,日
设计			标准化		
审核					
工艺			批准		

XB-PBS1-18  
带螺旋纹安装

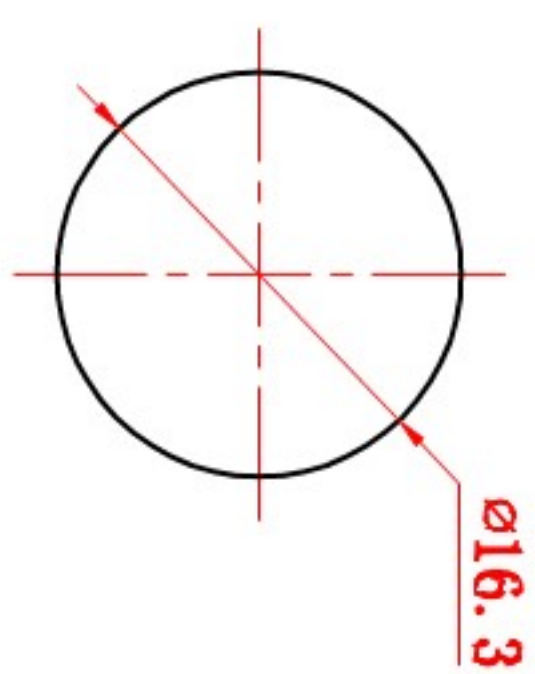
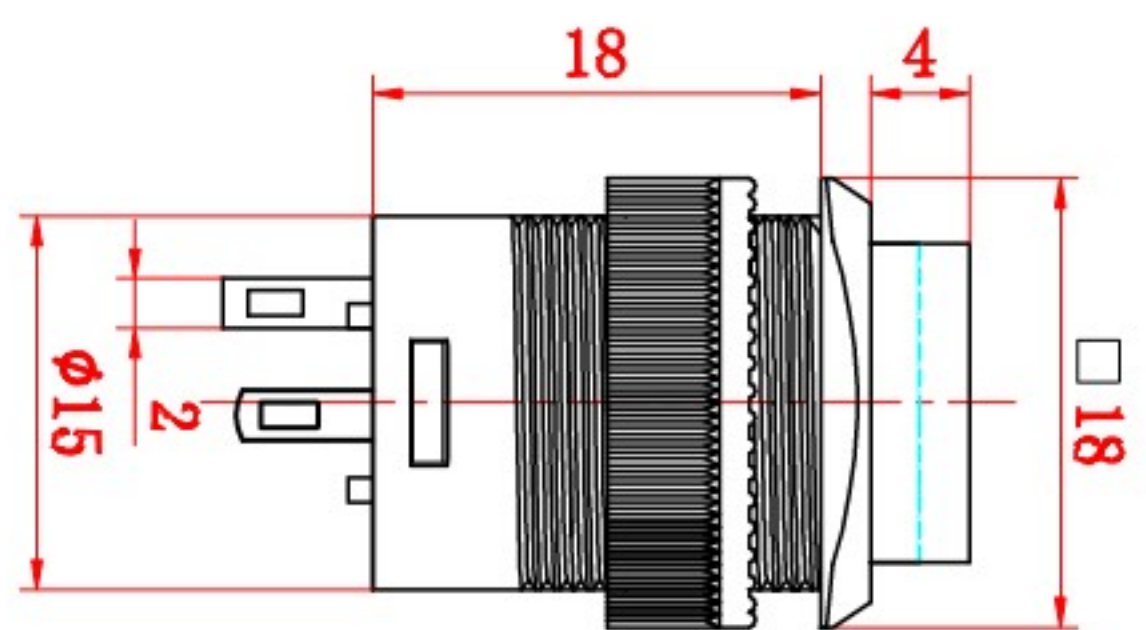
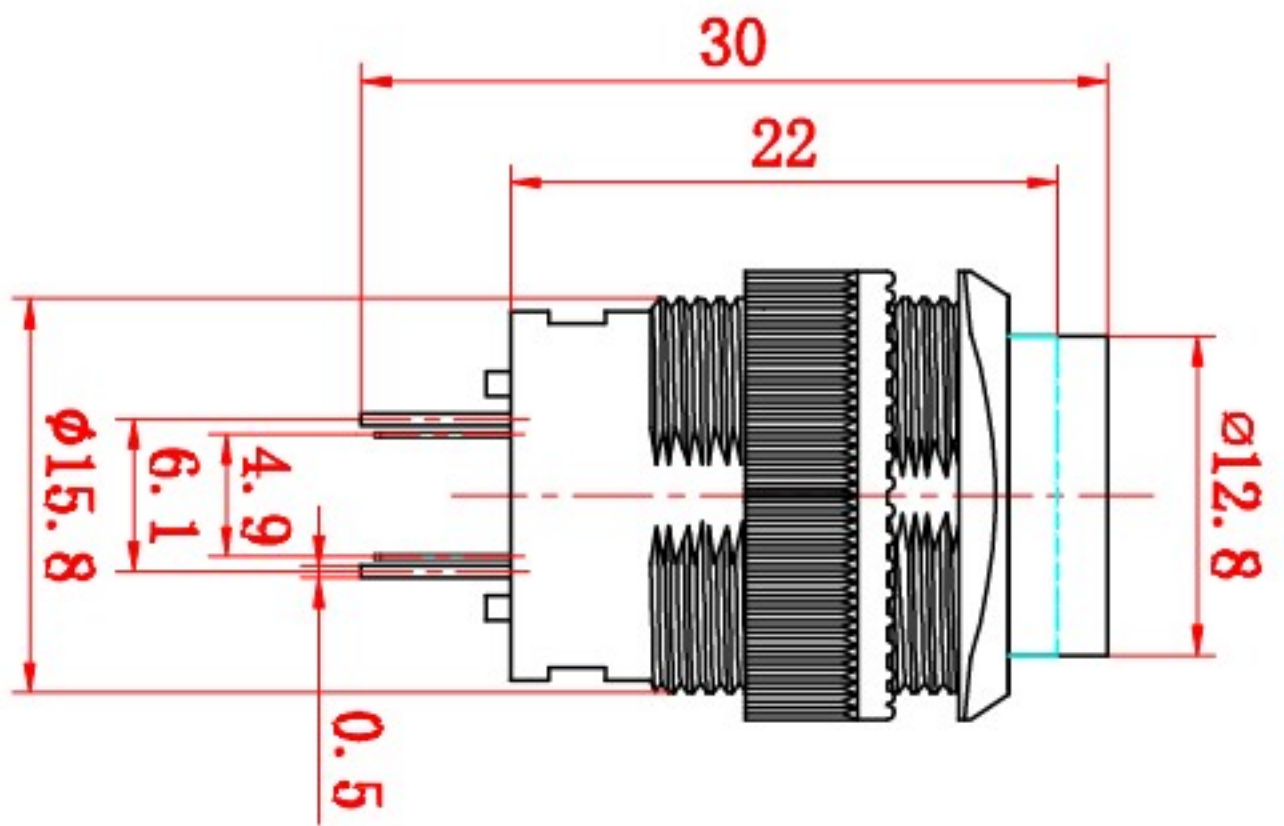
Button Switch

按钮开关

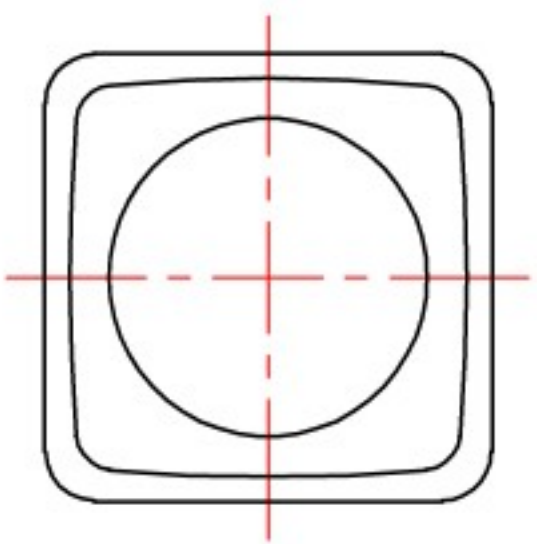


东莞市溪榜电子有限公司  
DONG GUAN XI BANG ELECTRONIC CS CO., LTD.

阶段标记	单位 mm	比例



安装尺寸



主要技术参数、性能  
The Main Thchnology Performance

项目 Item	参数 Parameter
电路图 Circuit	
额定电流、电压 Rated voltage Rated current	1.5A 250V ~ 3A 125V ~
绝缘电阻 Insulated resistance	≥100MΩ
接触电阻 Contact resistance	≤100mΩ
介电强度 (极间) Dielectric strength	≥500V/5S
电器寿命 Endurance	≥10000次
使用温度 Ambient temperature	T85

标记	处数	分区	更改文件号	签名	年,月,日
设计			标准化		
审核					
工艺			批准		

XB-PBS1-18D  
带灯按钮开关

ButtonSwitch

按钮开关



阶段标记

单位: mm

重量 比例



东莞市溪榜电子有限公司  
DONG GUAN XI BANG ELECTRONI CS CO., LTD.

## 1 一般特性

1.1 适用范围：	此承认书适用溪榜电子有限公司交送的按钮开关
1.2 使用温度：	0~85℃
1.3 保存温度：	0~85℃
1.4 相对湿度：	≤96%RH +40℃
1.5 实验条件：	若没有特别说明，则实验大气条件如下： 环境温度：5~35℃ 相对湿度：45~85%RH 大气压：86~106kPa（860~1060mbar）
动作力：	400g ± 150g
动作行程：	2.5 ± 0.5mm

## 2 外观、结构及尺寸

2.1 外观：	外观应光洁，无生锈、刮伤、裂痕以及镀层缺陷等
2.2 结构及尺寸	参见附图
2.3 件及材料	参见附图 2

## 3 电气性能

项目	要求	实验方法
3.1 额定规格	1.5A 250V 3A 125V	
3.2 绝缘电阻	100MΩ 1min	开关的不同极之间以及极与绝缘体之间施加 500V 直流电压持续时间 1 分钟。
3.3 抗电强度	无击穿或飞弧现象发生。	开关的不同极之间以及极与绝缘体之间施加 1500V（50~60Hz）的交流电压持续时间 1 分钟。
3.4 接触电阻	≤ 100mΩ	在 1A 0.2VDC 或在 1KHz(Max50mΩ 20mΩ 以下)的条件下采用电压降法测量

## 4 机械性能

项目	要求	实验方法
4.1 动作力	按客户要求	用适当的仪器去测量
4.2 端针弯折强度	端针不损坏、松弛；电气性能符合第 3 部分要求	用 2kgf 静负荷力沿两个方向弯折端针两次。
4.3 端针拉力测试	端子可容许变形，但不能有脱离、断裂及开关本体之绝缘部位破坏现象	施拉以同一方向之 3Kg 于端子前 60 秒。

## 5 可焊性

项目	要求	实验方法	
5.1 可焊性	焊锡附着侵入 75%以上。	$230 \pm 5^{\circ}\text{C}$ $3 \pm 0.5\text{sec}$	
5.2 耐焊性	焊锡温度和侵入时间：		
	导线端子	温度 ( $^{\circ}\text{C}$ )	时间 (秒)
	手焊式	$350 \pm 5^{\circ}\text{C}$	$3 \pm 0.5\text{sec}$
	锡炉式	$260 \pm 5^{\circ}\text{C}$	$5 \pm 0.5\text{sec}$
		外观无显着变形及动作无异常。	

## 6 可靠性

项目	要求	方法
6.1 耐寒性	1.接触阻抗: $50\text{m}\Omega$ 以下 2.必须满足 4.3 项 3.外观构造无异常现象	$-20 \pm 2^{\circ}\text{C}$ 放置 96 小时试验后, 置于常温常湿中 1 小时: 除去水滴后, 在一小时内测试之。
6.2 耐热性		$70 \pm 2^{\circ}\text{C}$ 放置 96 小时试验后, 置于常温常湿中 1 小时: 除去水滴后, 在一小时内测试之。
6.3 耐湿性		$40 \pm 2^{\circ}\text{C}$ , 相对湿度 90-95% 以下, 放置 96 小时试验后, 置于常温常湿中 1 小时: 除去水滴后, 在一小时内测试之。

## 7 工作寿命

项目	要求	实验方法
7.1 电气寿命	10000 次以上	开关寿命测试台

### 附表 件及材料

名 称	材 料	产 地
外壳	PA66	东洋塑化
底座	PA66	东洋塑化
按钮	PC	日本三菱
铜棒	黄铜	万泰铜业
端子	黄铜带	万泰铜业
弹簧	碳素钢丝	春天弹簧草
桃心	POM	东洋塑化